

GROUP : BIRDHOUSE
PRODUCT : EXTENDABLE BED
COLOUR : FOG GREY & WHITE

ACCESSORIES LIST / ΛΙΣΤΑ ΕΞΑΡΤΗΜΑΤΩΝ



32 PCS/TMX



4 PCS/TMX



3 PCS/TMX



16 PCS/TMX



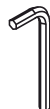
2 PCS/TMX



4 PCS/TMX



4 PCS/TMX



1 PCS/TMX



4 PCS/TMX



2 PCS/TMX



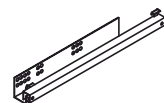
28 PCS/TMX



32 PCS/TMX



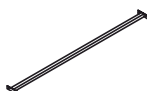
40 PCS/TMX



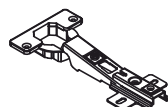
2 PCS/TMX



10 PCS/TMX



1 PCS/TMX



2 PCS/TMX



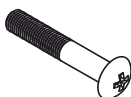
8 PCS/TMX



4 PCS/TMX



2 PCS/TMX



2 PCS/TMX



2 PCS/TMX

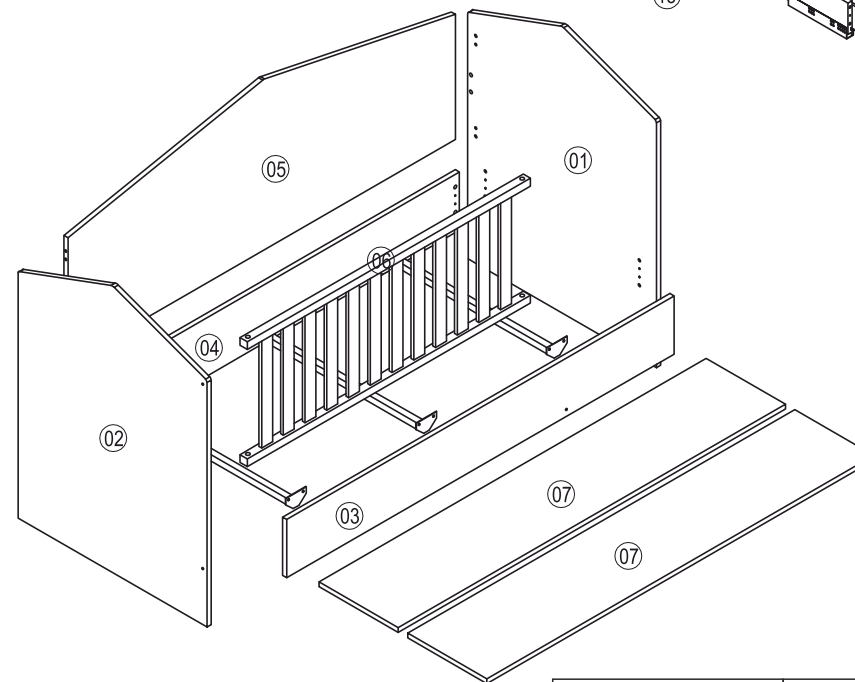
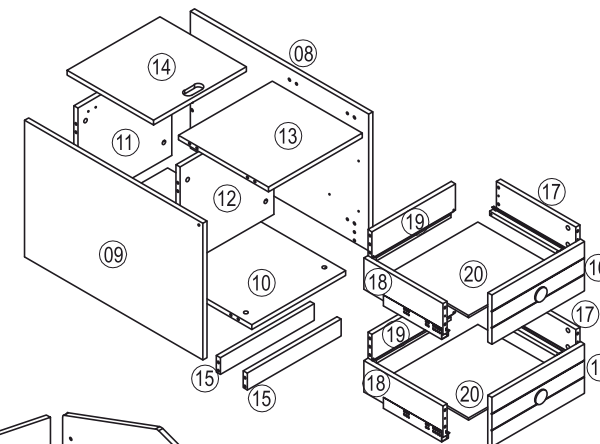


2 PCS/TMX



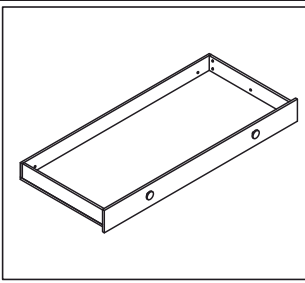
4 PCS/TMX

PARTS LIST ΛΙΣΤΑ ΤΜΗΜΑΤΩΝ



NO	PCS/TMX	NO	PCS/TMX
01	1	11	1
02	1	12	1
03	1	13	1
04	1	14	1
05	1	15	2
06	1	16	2
07	2	17	2
08	1	18	2
09	2	19	2
10	1	20	2

GROUP : BIRDHOUSE
PRODUCT : EXTENDABLE BED
COLOUR : FOG GREY & WHITE



ACCESSORIES LIST / ΛΙΣΤΑ ΕΞΑΡΤΗΜΑΤΩΝ



11 PCS/TMX



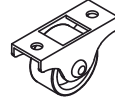
6 PCS/TMX



5 PCS/TMX



12 PCS/TMX



6 PCS/TMX



8 PCS/TMX



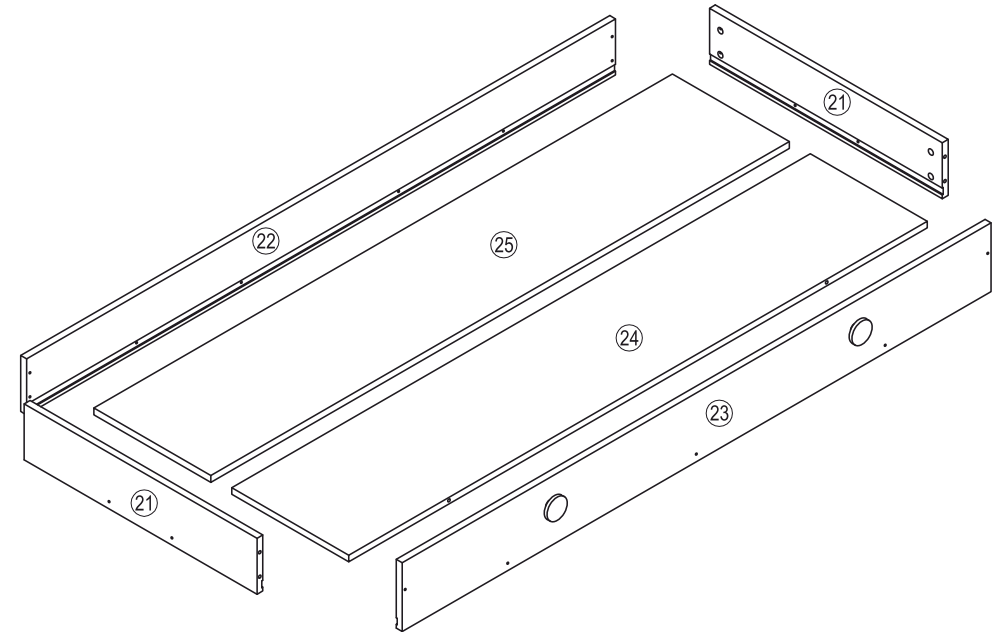
8 PCS/TMX



2 PCS/TMX

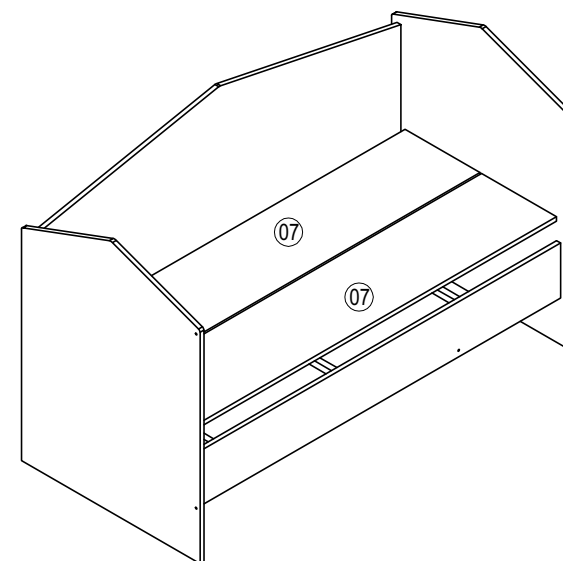
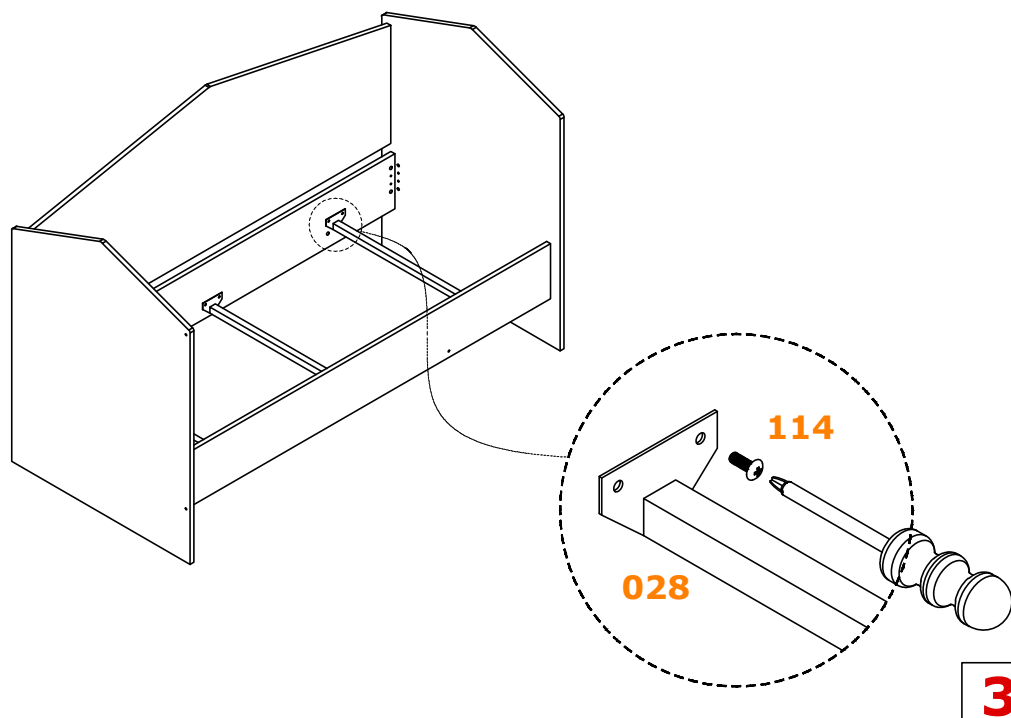
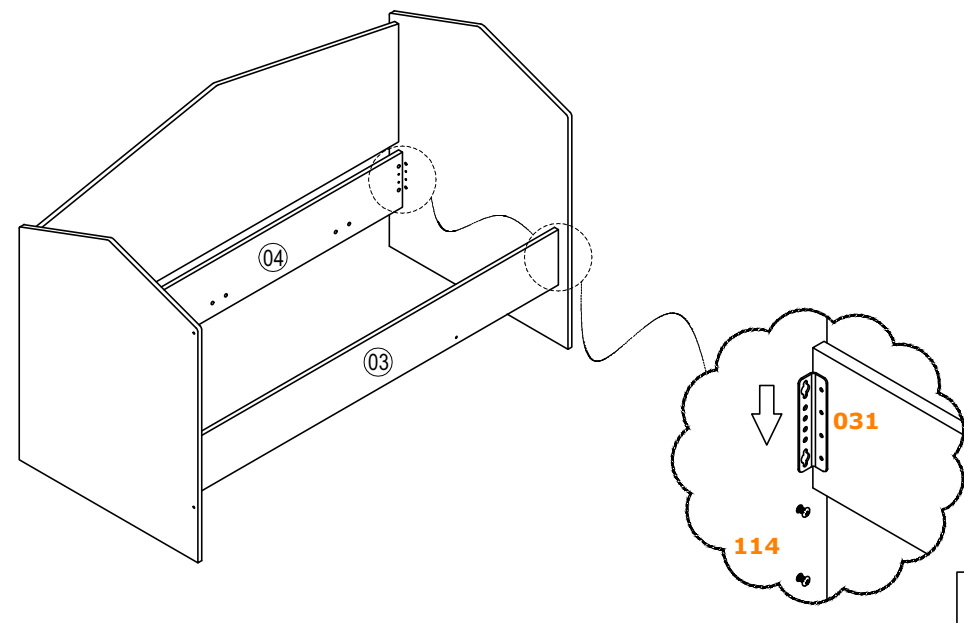
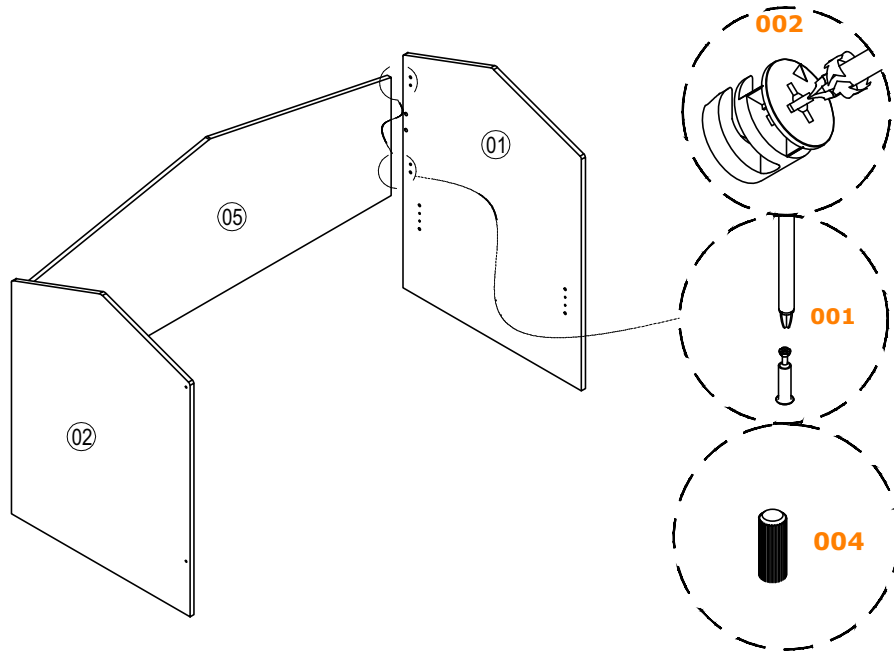


2 PCS/TMX

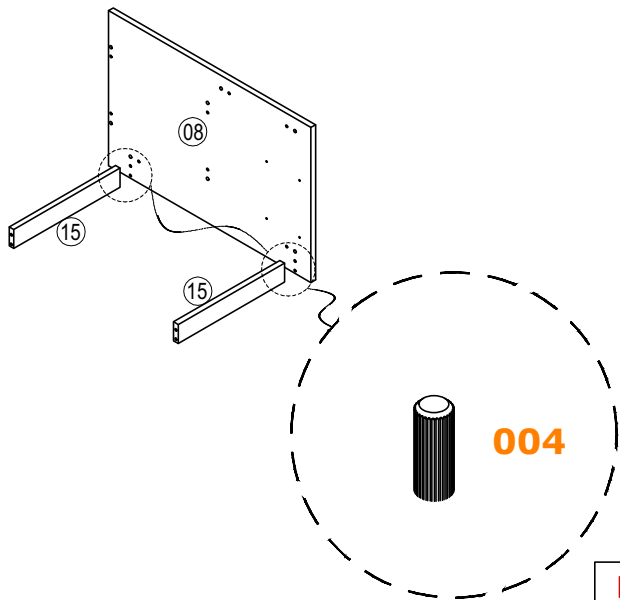


NO	PCS/TMX
21	2
22	1
23	1
24	1
25	1

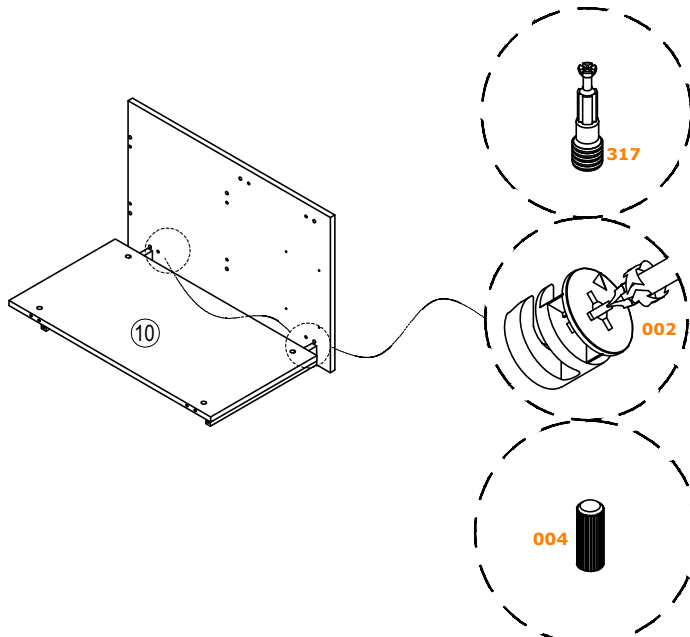
INSTALLATION STEPS / ΟΔΗΓΙΕΣ ΣΥΝΑΡΜΟΛΟΓΗΣΗΣ



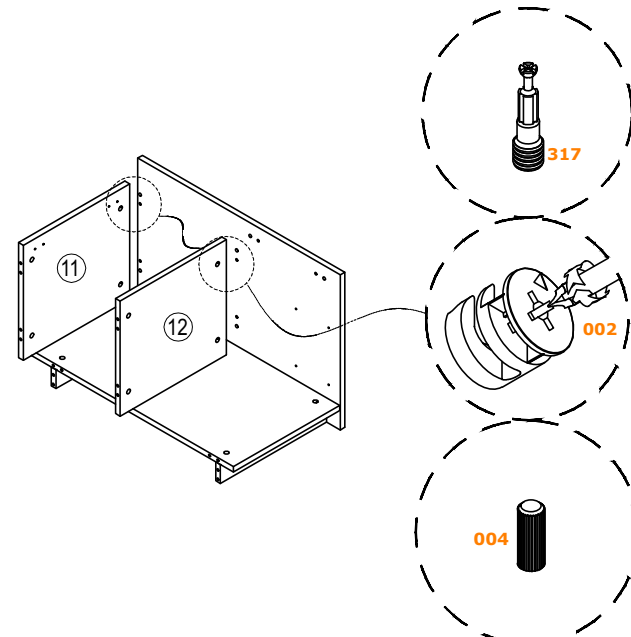
INSTALLATION STEPS / ΟΔΗΓΙΕΣ ΣΥΝΑΡΜΟΛΟΓΗΣΗΣ



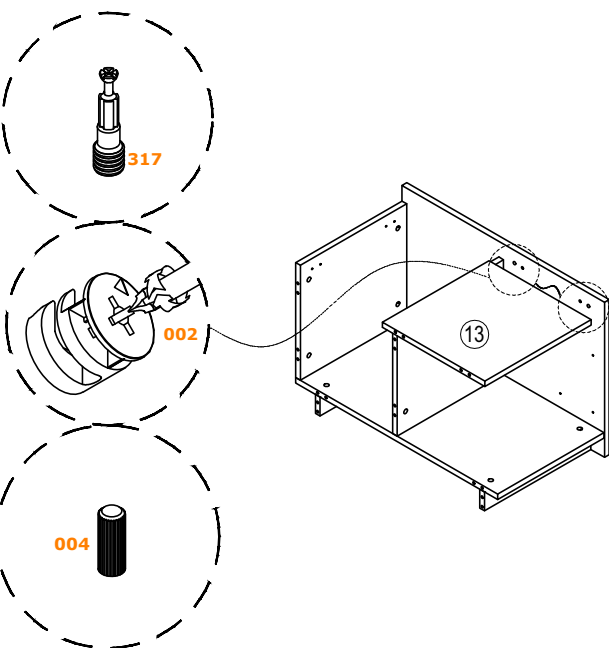
5



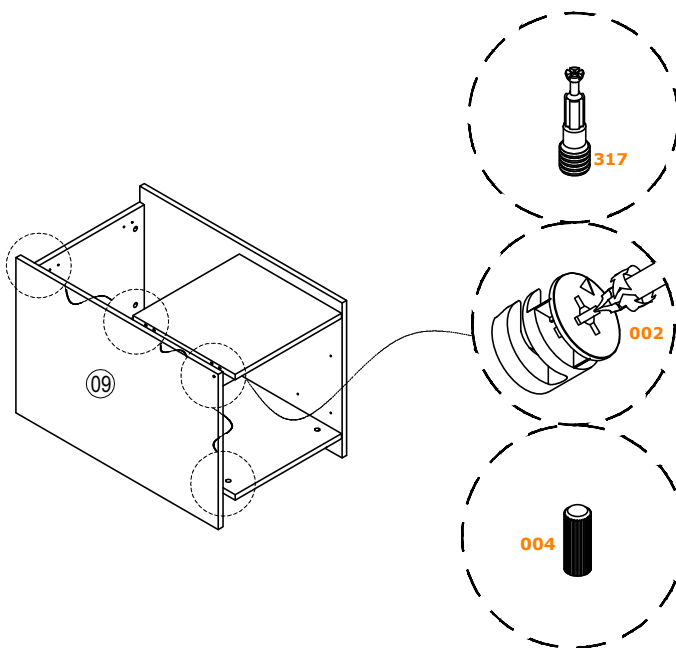
6



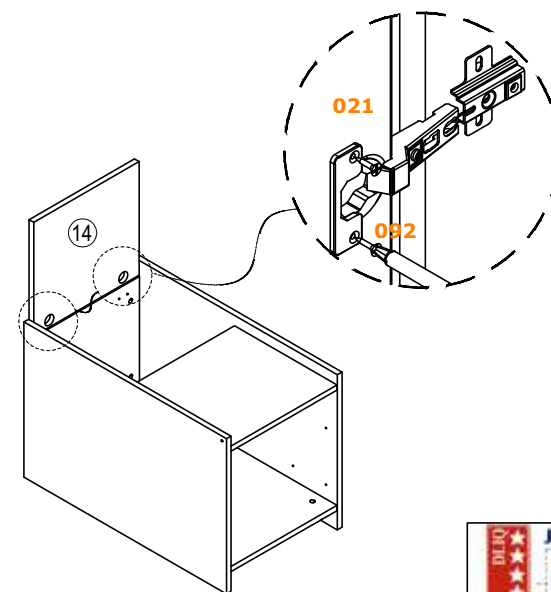
7



8

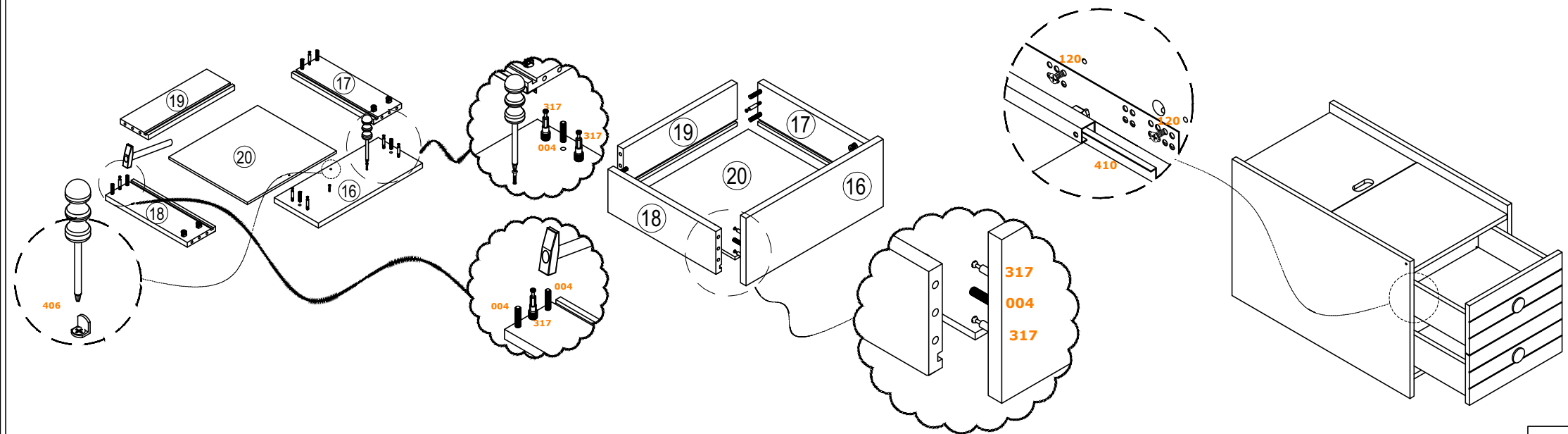


9

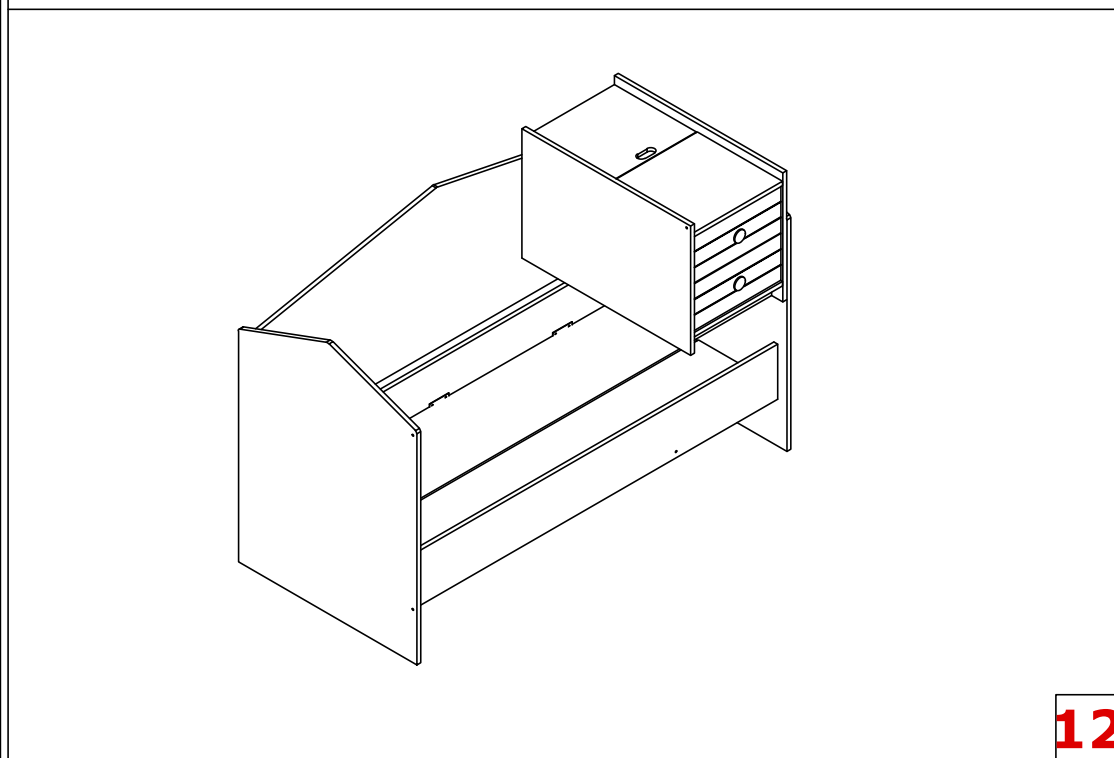


10

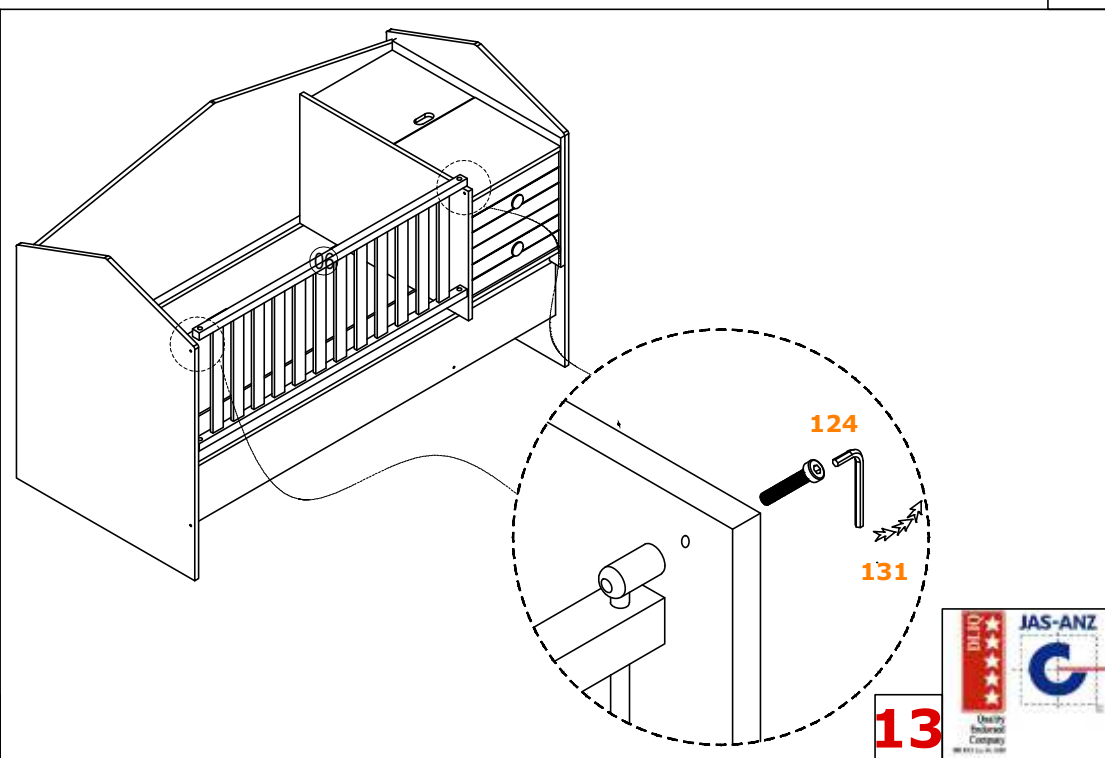
INSTALLATION STEPS / ΟΔΗΓΙΕΣ ΣΥΝΑΡΜΟΛΟΓΗΣΗΣ



11

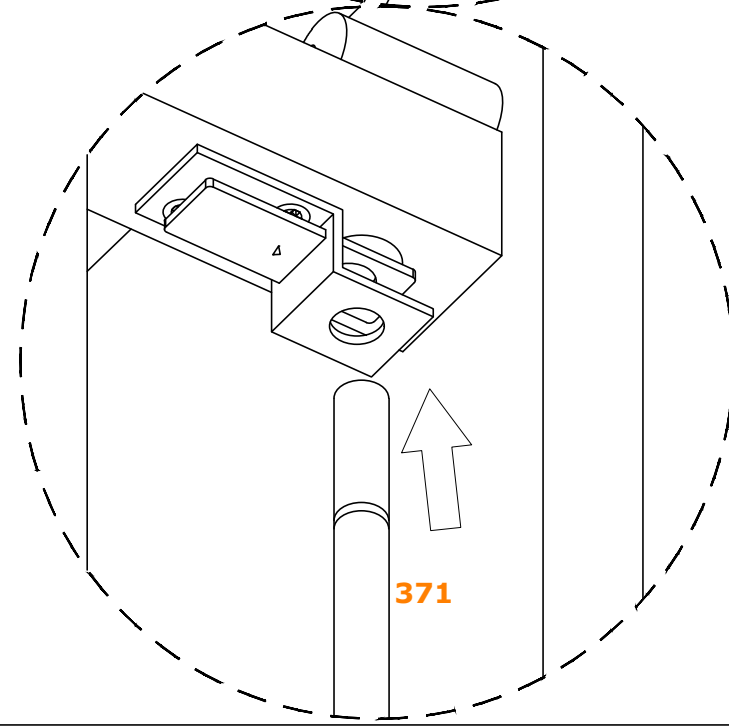
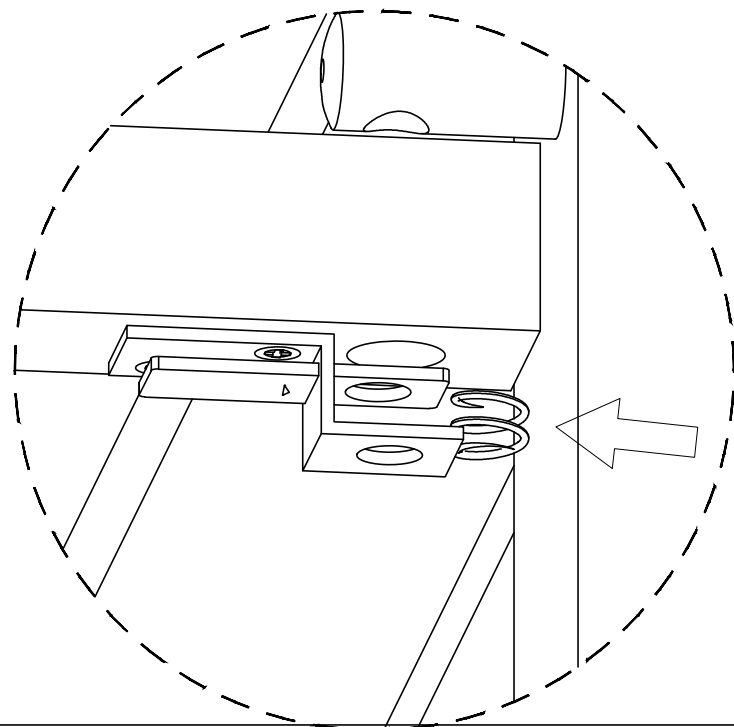
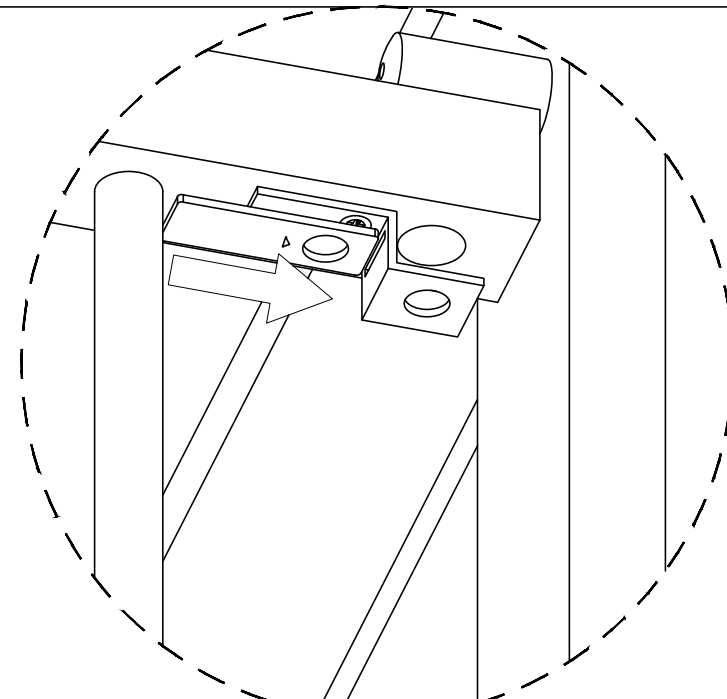
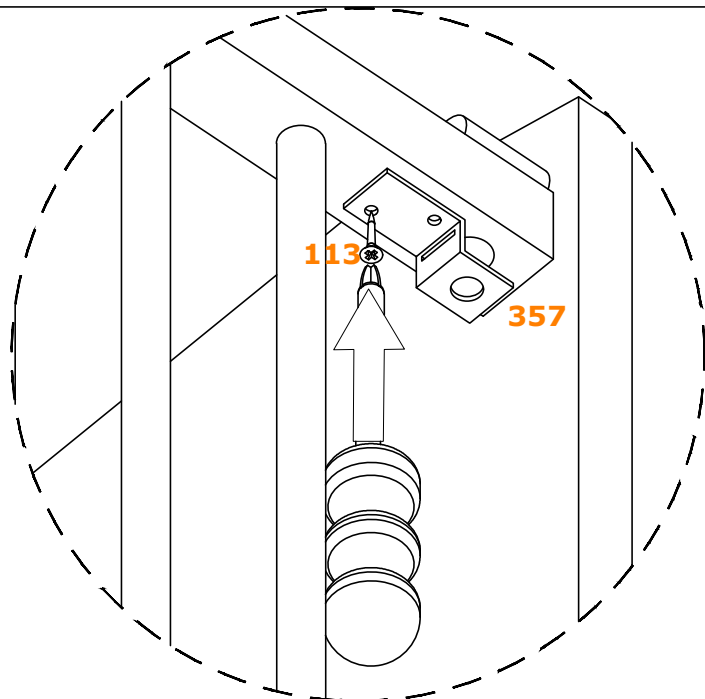


12



13

INSTALLATION STEPS / ΟΔΗΓΙΕΣ ΣΥΝΑΡΜΟΛΟΓΗΣΗΣ



SAFETY WARNINGS

IMPORTANT, KEEP FOR FUTURE REFERENCE- READ CAREFULLY

The instructions for use should be followed to the letter, so as not to reduce the level of safety of the product.

WARNING! Do not forget about the risk of fire when the bed is near the fireplace or other sources of fire, such as electric hobs and gas stoves.

WARNING! It should not be placed too close to other furniture or windows, but almost glued to a wall or at a distance of 30cm. between the wall and one side of the bed.

WARNING! Do not leave anything in the bed, or place it near another object that could act as a footrest or cause strangulation or suffocation. For example ropes, blinds or curtains, etc.

WARNING! Do not use the bed if parts are missing or damaged, and use only spare parts approved by the manufacturer. The width and length are predetermined, as it is important that the gaps between the mattress and the sides do not exceed 3cm. This is to minimize the risk of the child being trapped in a vacuum.

WARNING! Do not use more than one mattress on the cot. Use only a manufacturer-approved bed mattress and make sure that the gap on the sides does not exceed 3cm.

WARNING! To prevent falls, the base of the mattress should be adjusted to the lowest position before the child is able to stand on his own.

The thickness of the mattress to be used with this bed should not reduce the internal depth (from the surface of the mattress to the top of the railing) to less than 50cm. with the base in a lower position, or at 20cm. with the base in the highest position to minimize the risk of the child jumping or falling off the crib.

The bed is intended for use by newborns up to about 11 years old.

The mattress to be used must have dimensions proportional to the technical specifications of the manufacturer.

Do not use the bed before turning on and checking the locking mechanisms.

All connections must be tightened properly, checked regularly and tightened again when needed. Screws and bolts should not be loose as a child may squeeze parts of the body or climb on their clothes (eg laces, necklaces, baby doll ribbons, etc.). There is a risk of strangulation.

The bed should only be used on a dry, stable and flat surface away from electrical outlets.

If you leave the child unattended in the bed, always make sure that any folding parts of it are locked.

Never move the bed while the child is inside.

After assembly, do not disassemble.

Mattress is not included.

The product meets the specifications of EN 716.

ΣΗΜΑΝΤΙΚΟ, ΚΡΑΤΗΣΤΕ ΤΙΣ ΟΔΗΓΙΕΣ ΓΙΑ ΜΕΛΛΟΝΤΙΚΗ ΧΡΗΣΗ-ΔΙΑΒΑΣΤΕ ΠΡΟΣΕΚΤΙΚΑ

Οι οδηγίες χρήσης θα πρέπει να τηρούνται κατά γράμμα, προκειμένου να μην μειώνεται το επίπεδο ασφαλείας του προϊόντος.

ΠΡΟΕΙΔΟΠΟΙΗΣΗ! Μην ξεχνάτε τον κίνδυνο πυρκαγιάς όταν το κρεβάτι βρίσκεται κοντά στο τζάκι ή σε άλλες πηγές δυνατής φωτιάς, όπως οι ηλεκτρικές εστίες και οι εστίες γκαζιού.

ΠΡΟΕΙΔΟΠΟΙΗΣΗ! Δεν πρέπει να τοποθετείται πολύ κοντά σε άλλα έπιπλα ή παράθυρα, αλλά κολλητά σχεδόν σε τοίχο ή σε απόσταση 30εκ. ανάμεσα στον τοίχο και τη μία πλευρά του κρεβατιού.

ΠΡΟΕΙΔΟΠΟΙΗΣΗ! Μην αφήνετε τίποτα μέσα στο κρεβάτι, ή μην το τοποθετείτε κοντά σε άλλο αντικείμενο που θα μπορούσε να λειτουργήσει ως στήριγμα για το πόδι ή να προκαλέσει στραγγαλισμό ή ασφυξία. Για παράδειγμα σχοινιά, κορδόνια περσίδων ή κουρτινών κλπ.

ΠΡΟΕΙΔΟΠΟΙΗΣΗ! Μην χρησιμοποιείτε το κρεβάτι αν λείπουν τμήματα ή είναι κατεστραμμένα, και χρησιμοποιείτε μόνο ανταλλακτικά εγκεκριμένα από τον κατασκευαστή. Το πλάτος και το μήκος είναι προκαθορισμένα, καθώς είναι σημαντικό τα κενά ανάμεσα στο στρώμα και τα πλαϊνά να μην υπερβαίνουν τα 3εκ. Αυτό έχει ως σκοπό την ελαχιστοποίηση του κινδύνου να παγιδευτεί κάποιο άκρο του παιδιού στο κενό.

ΠΡΟΕΙΔΟΠΟΙΗΣΗ! Μην χρησιμοποιείτε περισσότερα από ένα στρώματα στο κρεβάτι. Χρησιμοποιείτε μόνο εγκεκριμένο από τον κατασκευαστή στρώμα κρεβατιού και φροντίστε ώστε το κενό στις πλευρές να μην υπερβαίνει τα 3εκ.

ΠΡΟΕΙΔΟΠΟΙΗΣΗ! Για την αποτροπή πτώσεων, η βάση του στρώματος πρέπει να ρυθμίζεται στη χαμηλότερη θέση προτού το παιδί είναι σε θέση να στέκεται όρθιο μόνο του.

Το πάχος του στρώματος που θα χρησιμοποιείται με αυτό το κρεβάτι δεν πρέπει να μειώνει το εσωτερικό βάθος (από την επιφάνεια του στρώματος στο πάνω μέρος του κάγκελου) σε λιγότερα από 50εκ. με τη βάση σε χαμηλότερη θέση, ή στα 20εκ. με τη βάση στην υψηλότερη θέση, ώστε να ελαχιστοποιείται ο κίνδυνος άλματος ή πτώσης του παιδιού από την κούνια.

Το κρεβάτι προορίζεται για χρήση από νεογέννητα μέχρι περίπου 11 ετών.

Το στρώμα που θα χρησιμοποιηθεί πρέπει να έχει διαστάσεις ανάλογες των τεχνικών προδιαγραφών του κατασκευαστή.

Μην χρησιμοποιείτε το κρεβάτι πριν ενεργοποιήσετε και ελέγξετε τους μηχανισμούς κλειδώματος.

Όλες οι συνδέσεις πρέπει να σφίγγονται σωστά, να ελέγχονται τακτικά και να σφίγγονται ξανά όταν χρειάζεται. Οι βίδες και οι κοχλίες δεν πρέπει να είναι χαλαρά γιατί ένα παιδί μπορεί να πιέσει μέρη του σώματος ή να σκαλώσουν τα ρούχα του (π.χ. κορδόνια, κολιέ, κορδέλες για μωρά-κούκλες κ.λπ.). Υπάρχει κίνδυνος στραγγαλισμού.

Το κρεβάτι πρέπει να χρησιμοποιείται μόνο σε στεγνή, σταθερή και επίπεδη επιφάνεια μακριά από ηλεκτρικές πρίζες.

Αν αφήσετε το παιδί χωρίς επίβλεψη στο παιδικό κρεβάτι, πάντα να βεβαιώνετε ότι τυχόν πτυσσόμενα τμήματα του είναι κλειδωμένα.

Ποτέ μην μετακινείτε το κρεβάτι ενώ βρίσκεται μέσα το παιδί.

Μετά τη συναρμολόγηση, να μην αποσυναρμολογείται.

Το στρώμα δεν συμπεριλαμβάνεται στην συσκευασία.

Το προϊόν πληροί τις προδιαγραφές των προτύπων EN 716.



Thank you for choosing Bebe Star products
Ευχαριστούμε για την προτίμηση σας στα
παιδικά προϊόντα Bebe Stars

FOLLOW US
www.bebestars.gr

 [bebestarsbygilis](https://www.facebook.com/bebestarsbygilis)  [@bebe.stars](https://www.instagram.com/bebe.stars)  [bebestarsbygilis](https://www.youtube.com/bebestarsbygilis)

 63200 | Nea Moudania | Greece