



Bebe Stars®

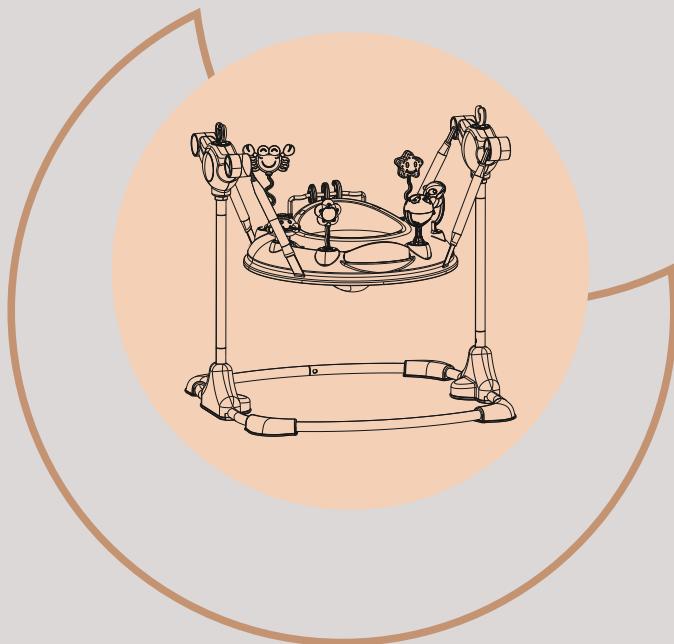
BORN TO SHINE



PLAY TIME
BABY JUMPER

user's manual

οδηγίες χρήσης



AGE RANGE

6 months -
up to 12 kgs



STANDARDS

EN 71-1,2,3 | EN 62115 |
EN 14036 | CE

SEA ANIMALS

item: **4104**
4105

DO NOT USE THIS PRODUCT BEFORE YOU READ AND UNDERSTAND THESE INSTRUCTIONS
ΜΗΝ ΧΡΗΣΙΜΟΠΟΙΗΣΕΤΕ ΤΟ ΠΡΟΪΟΝ ΑΝ ΠΡΩΤΑ ΔΕ ΔΙΑΒΑΣΕΤΕ ΚΑΙ ΚΑΤΑΝΟΗΣΕΤΕ ΠΛΗΡΩΣ ΤΙΣ ΟΔΗΓΙΕΣ

(EN) SAFETY WARNINGS.....	4
(GR) ΠΡΟΕΙΔΟΠΟΙΗΣΕΙΣ ΑΣΦΑΛΕΙΑΣ.....	5
(BG) ПОЛЕЗНА ИНФОРМАЦИЯ.....	6
(RS) КОРИСНА ИНФОРМАЦИЈА.....	7
PARTS LIST ΛΙΣΤΑ ΕΞΑΡΤΗΜΑΤΩΝ СПИСЪК С ЧАСТИ ЛИСТА ДЕЛОВА.....	8
USER INSTRUCTIONS ΟΔΗΓΙΕΣ ΧΡΗΣΤΗ ИНСТРУКЦИИ ЗА ПОТРЕБИТЕЛ УПУТСТВО ЗА КОРИСНИКА.....	8-10
CARE & MAINTENANCE ΣΥΝΤΗΡΗΣΗ & ΚΑΘΑΡΙΣΜΟΣ ГРИЖИ И ПОДДРЪЖКА НЕГА И ОДРЖАВАЊЕ.....	11

IMPORTANT ! KEEP FOR FUTURE REFERENCE -

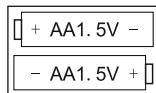
READ THE INSTRUCTIONS CAREFULLY BEFORE USE.

THERE IS A RISK OF INJURY TO THE CHILD IF THE INSTRUCTIONS ARE NOT OBSERVED!
WARNINGS!

- Do not use the baby jumper as swing. Keep child in the middle of seat correctly.
- Adult assembly is required. Small parts assembling only by adults.
- This product is intended for small children who can sit up alone, from around an age 6 months onwards.
- It is not suitable for children who can walk unaided or who weigh more than 12 kg.
- This frame should be used only for short periods of time (e.g.20mins.)
- Never use near stairs, steps , inclined surfaces or areas that may be hazardous to a child. Product may move during use.
- Strings can cause strangulation! DO NOT suspend over product or attach strings to toys.
- Secure all points of fire and cooking appliances.
- Keep hot drinks, electrical cords and other possible sources of danger out of your child's reach.
- Do not use this product if parts are broken or missing. Only use spare parts that have been supplied or approved by the manufacturer or its representative.
- Do not allow other children to play near the jumper, it is dangerous!
- Never leave your child unattended. Always keep child in view while in product.

**CAUTION**

- Non-rechargeable batteries are not be recharged.
- Rechargeable batteries are to be removed from the toy before being charged.
- Rechargeable batteries are only to be charged under adult supervision.
- Different type of batteries or new and used batteries are not to be mixed.
- Only batteries of the same or equivalent type as recommended are to be used AA1.5V. Batteries not included.
- Batteries are to be inserted with the correct polarity.
- Exhausted batteries are to be removed from the toy.
- The supply terminals are not to be short-circuited.
- Electronic toy compartment should put onto the top tray anytime when the baby stays in the jumper.
- Batteries should be removed from the toy compartment if the product is not going to be used in a short while.



ΣΗΜΑΝΤΙΚΟ ! ΦΥΛΑΞΤΕ ΤΙΣ ΟΔΗΓΙΕΣ ΓΙΑ ΜΕΛΛΟΝΤΙΚΗ ΑΝΑΦΟΡΑ

ΔΙΑΒΑΣΤΕ ΠΡΟΣΕΚΤΙΚΑ ΤΙΣ ΟΔΗΓΙΕΣ ΠΡΙΝ ΤΗ ΧΡΗΣΗ

ΥΠΑΡΧΕΙ ΚΙΝΔΥΝΟΣ ΤΡΑΥΜΑΤΙΣΜΟΥ ΣΤΟ ΠΑΙΔΙ ΕΑΝ ΔΕΝ ΤΗΡΗΘΟΥΝ ΟΙ ΟΔΗΓΙΕΣ!

-ΠΡΟΕΙΔΟΠΟΙΗΣΕΙΣ! Το παιδί πρέπει να κάθεται καλά στην μέση του καθίσματος. Απαιτείται συναρμολόγηση από ενήλικες. Περιέχει μικρά εξαρτήματα.

-Το προϊόν αυτό προορίζεται για μικρά παιδιά που μπορούν να καθίσουν μόνα τους, από την ηλικία των 6 μηνών και μετά.

-Δεν είναι κατάλληλο για παιδιά που μπορούν να περπατήσουν χωρίς βοήθεια ή που ζυγίζουν πάνω από 12 κιλά.

-Αυτό το προϊόν θα πρέπει να χρησιμοποιείται μόνο για σύντομες χρονικές περιόδους (π.χ. 20 λεπτά).

-Ποτέ μην το χρησιμοποιείτε κοντά σε σκάλες, κεκλιμένες επιφάνειες ή περιοχές που μπορεί να είναι επικίνδυνες για ένα παιδί. Το προϊόν μπορεί να μετακινηθεί κατά τη χρήση.

-Τα κορδόνια μπορούν να προκαλέσουν στραγγαλισμό. ΜΗΝ τα κρεμάτε πάνω από το προϊόν και μην συνδέετε σε αυτά παιχνίδια.

-Ασφαλίστε όλα τα σημεία πυρκαγιάς και τις συσκευές μαγειρέματος.

-Κρατήστε ζεστά ροφήματα, ηλεκτρικά καλώδια και άλλες πιθανές πηγές κινδύνου μακριά από το παιδί σας.

-Μην χρησιμοποιείτε αυτό το προϊόν σε περίπτωση βλάβης ή έλλειψης εξαρτημάτων.

-Χρησιμοποιείτε μόνο ανταλλακτικά που έχουν δοθεί ή εγκριθεί από τον κατασκευαστή ή τον αντιπρόσωπό του.

-Μην επιτρέπετε σε άλλα παιδιά να παίζουν κοντά στο τραμπολίνο, είναι επικίνδυνο!

-Μην αφήνετε ποτέ το παιδί σας χωρίς επιτήρηση. Φροντίστε πάντα να βλέπετε το παιδί όταν βρίσκεται στο προϊόν.



ΠΡΟΣΟΧΗ

-Οι μη επαναφορτιζόμενες μπαταρίες δεν επαναφορτίζονται.

-Οι επαναφορτιζόμενες μπαταρίες πρέπει να αφαιρεθούν από το παιχνίδι πριν φορτιστούν.

-Οι επαναφορτιζόμενες μπαταρίες πρέπει να φορτίζονται μόνο υπό την επίβλεψη του ενήλικα.

-Δεν πρέπει να αναμειγνύονται διαφορετικοί τύποι μπαταριών ή καινούργιων και χρησιμοποιημένων μπαταριών.

-Πρέπει να χρησιμοποιείτε μόνο μπαταρίες του ίδιου ή ισοδύναμου τύπου όπως αυτές που συνιστώνται AA1.5V. Μπαταρίες δεν περιλαμβάνονται.

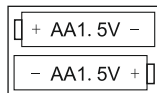
-Οι μπαταρίες πρέπει να εισάγονται με τη σωστή πόλωση.

-Οι εξαντλημένες μπαταρίες πρέπει να αφαιρεθούν από το παιχνίδι.

-Οι δέκτες τροφοδοσίας δεν πρέπει να βραχυκυκλώνονται.

-Το ηλεκτρονικό παιχνίδι θα πρέπει να τοποθετείται πάνω στο δίσκο όταν το μωρό μένει στην περπατούρα.

-Οι μπαταρίες πρέπει να αφαιρεθούν από το ηλεκτρονικό παιχνίδι αν το προϊόν δεν πρόκειται να χρησιμοποιηθεί σε σύντομο χρονικό διάστημα.



ВАЖНО! ЗАПАЗЕТЕ ЗА БЪДЕЩА СПРАВКА - ПРОЧЕТЕТЕ ВНИМАТЕЛНО ИНСТРУКЦИИТЕ ПРЕДИ УПОТРЕБА.

ПРИ НЕСПАЗВАНЕ НА ИНСТРУКЦИИТЕ ИМА ОПАСНОСТ ОТ НАРАНЯВАНЕ НА ДЕТЕТО! ПРЕДУПРЕЖДЕНИЯ!

-Не използвайте бебешкия джъмпер като люлка. Дръжте детето правилно в средата на седалката.

-Изисква се монтаж от възрастен. Сглобяване на малки части само от възрастни.

-Този продукт е предназначен за малки деца, които могат да седят сами, от около 6-годишна възрастмесеци нататък.

-Не е подходящ за деца, които могат да ходят сами или които тежат повече от 12 кг.

-Тази рамка трябва да се използва само за кратки периоди от време (напр. 20 минути)

-Никога не използвайте близо до стълби, стъпала, наклонени повърхности или зони, които могат да бъдат опасни за детето. Продуктът може да се движи по време на употреба.

-Струните могат да причинят удушаване! НЕ окачвайте върху продукта и не прикрепяйте връзки към играчките.

-Обезопасете всички точки на пожар и уреди за готвене.

-Дръжте горещи напитки, електрически кабели и други възможни източници на опасност далеч от детето сидостигнат.

-Не използвайте този продукт, ако части са счупени или липсват. Използвайте само резервни части, които имате доставен или одобрен от производителя или негов представител.

-Не позволявайте на други деца да играят близо до джъмпера, опасно е!

-Никога не оставяйте детето си без надзор. Винаги дръжте детето в ползрението си, докато е в продукта.

ВНИМАНИЕ

-Батериите без презареждане не се презареждат.

-Акумулаторните батерии трябва да бъдат извадени от играчката преди да бъдат заредени.

-Акумулаторните батерии трябва да се зареждат само под наблюдение на възрастен.

-Различни видове батерии или нови и използвани батерии не трябва да се смесват.

-Трябва да се използват само батерии от същия или еквивалентен тип, както се препоръчва, AA1,5V. Батериите не са включени.

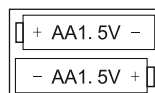
-Батериите трябва да се поставят с правилния поляритет.

-Изтощените батерии трябва да се отстранят от играчката.

-Захранващите клеми не трябва да бъдат късо съединение.

-Електронното отделение за играчки трябва да се поставя върху горната табла по всяко време, когато бебетоостава в джъмпера.

-Батериите трябва да се извадят от отделението за играчки, ако продуктът не работида се използва за кратко време.



ВАЖНО! ЧУВАЈТЕ ЗА БУДУЋЕ РЕФЕРЕНЦЕ - ПРЕ УПОТРЕБЕ ПАЖЉИВО ПРОЧИТАЈТЕ УПУТСТВО.

ПОСТОЈИ РИЗИК ОД ПОВРЕДЕ ДЕТЕТА УКОЛИКО СЕ НЕ ПРИДРЖАВАЈУ УПУТСТВА! УПОЗОРЕЊА!

- Не користите џемпер за бебе као љуљашку. Држите дете правилно у средини седишта.
- Потребна је монтажа одраслих. Мале делове склапају само одрасле особе.
- Овај производ је намењен малој деци која могу сама да седе, од око 6 годинамесеци па надаље.
- Није погодан за децу која могу да ходају самостално или која су тежа од 12 кг.
- Овај оквир треба користити само у кратким временским периодима (нпр. 20 минута)
- Никада не користите у близини степеница, степеница, нагнутих површина или подручја која могу бити опасна по дете. Производ се може померити током употребе.
- Жице могу изазвати гушење! НЕМОЈТЕ качити преко производа или везивати конце за играчке.
- Обезбедите све тачке ватре и апарате за кување.
- Држите топле напитке, електричне каблове и друге могуће изворе опасности подаље од вашег дететадосегнути.
- Не користите овај производ ако су делови поломљени или недостају. Користите само резервне делове који имајује испоручен или одобрен од стране произвођача или његовог представника.
- Не дозволите другој деци да се играју у близини скакача, опасно је!
- Никада не остављајте своје дете без надзора. Увек држите дете на видику док је у производу.

ОПРЕЗ

- Батерије које се не могу пунити се не пуне.
- Пуњиве батерије се морају уклонити из играчке пре пуњења.
- Пуњиве батерије се могу пунити само под надзором одрасле особе.
- Различите врсте батерија или нове и коришћене батерије се не смеју мешати.
- Могу се користити само батерије истог или еквивалентног типа као што је препоручено AA1.5V. Батерије нису укључене.

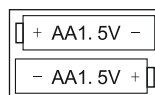
-Батерије треба да се уметну са исправним поларитетом.

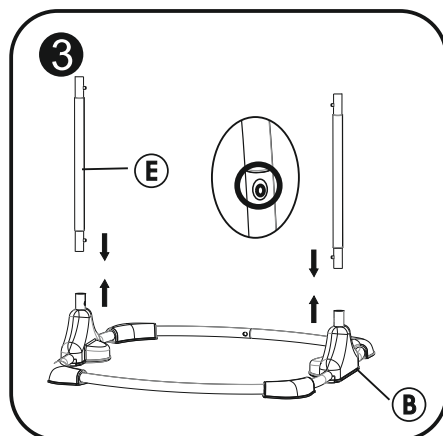
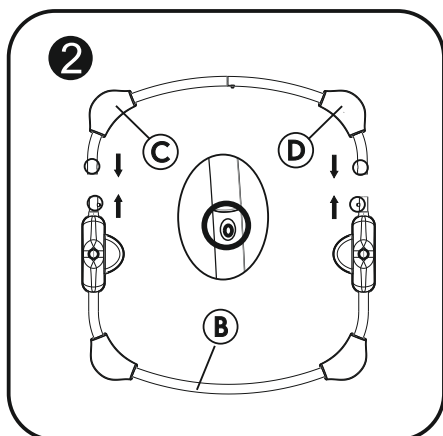
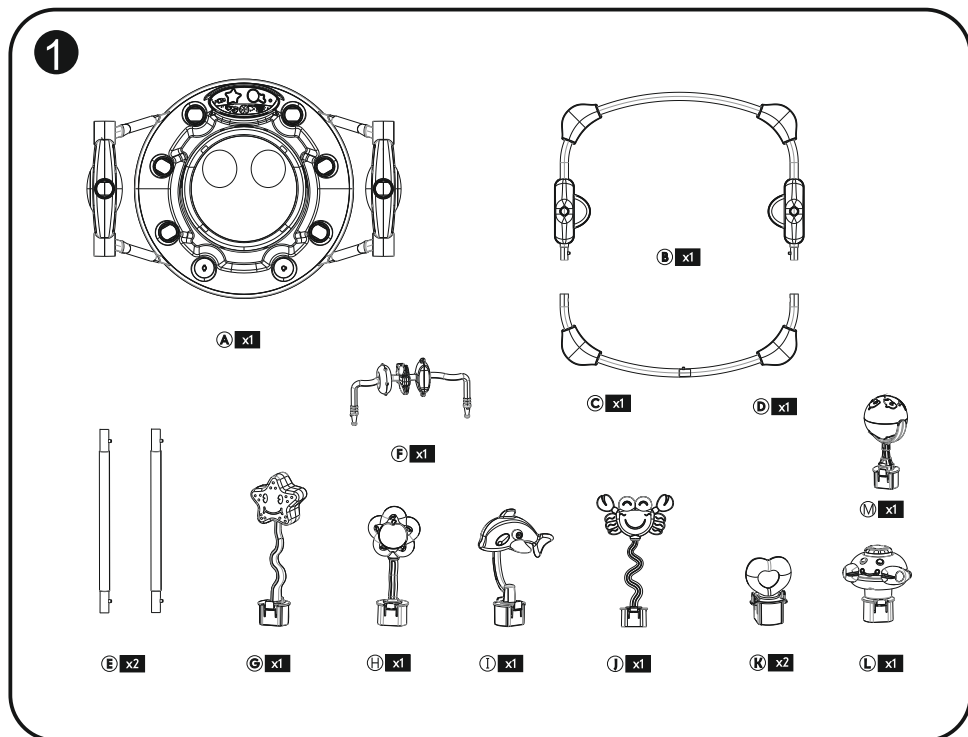
-Истрошене батерије треба уклонити из играчке.

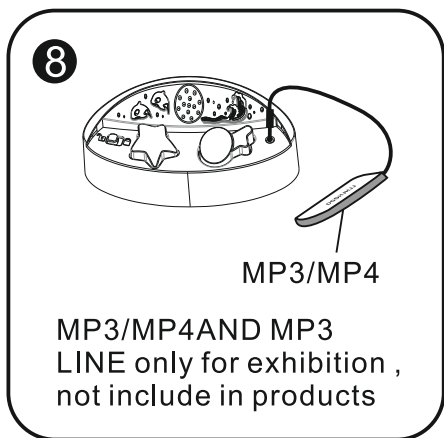
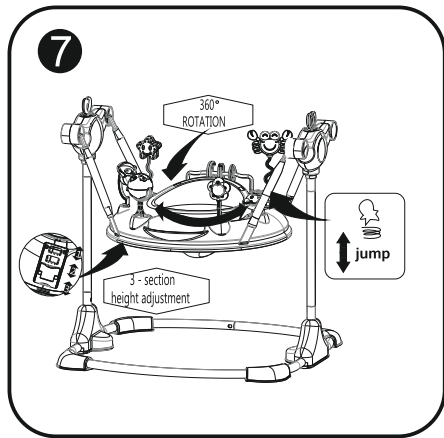
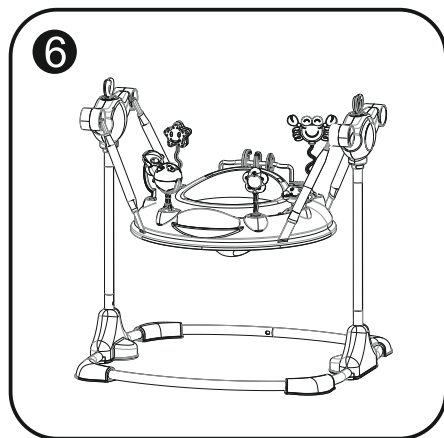
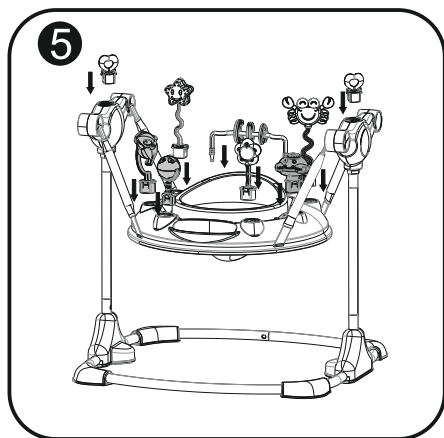
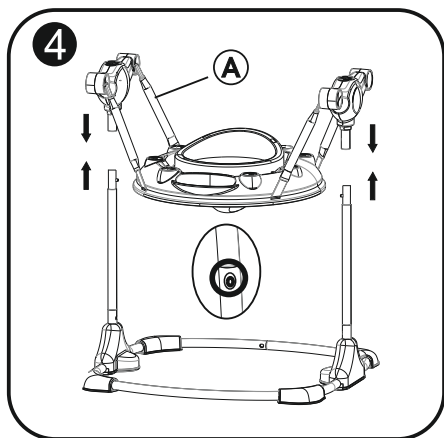
-Терминали за напајање не смеју бити кратко спојени.

-Одељак за електронске играчке треба да ставите на горњу тацну било када када бебаостаје у скакачу.

-Батерије треба извадити из одељка за играчке ако производ не идеда се употреби за кратко време.







EN

- Please note the textile designation.
- Please check on a regular basis that the latches, connecting elements, belt systems and seams are properly functional.
- Care for, clean and check this product regularly.
- Cleaning: Clean with a damp sponge or cloth and mild detergent.
- Do not use abrasives or bleach.

GR

- Παρακαλούμε προσέξτε το σχέδιο του υφάσματος.
- Ελέγχετε τακτικά τις ασφάλειες, τις συνδέσεις, τον ιμάντα, τα συστήματα και τις ραφές ότι λειτουργούν σωστά.
- Φροντίστε, καθαρίστε και ελέγξτε τακτικά αυτό το προϊόν.
- Καθαρισμός: Καθαρίστε με ένα υγρό σφουγγάρι ή πανί και ήπιο απορρυπαντικό.
- Μην χρησιμοποιείτε λειαντικά ή λευκαντικά.

BG

- Моля, обърнете внимание на обозначението на текстила.
- Моля, проверявайте редовно дали ключалките, свързващите елементи, коланасистемите и шевове са правилно функциониращи.
- Ποгрижете се, почиствайте и проверявайте редовно този продукт.
- Ποχистване: Почиствайте с влажна гъба или кърпа и мек ποχистващ препарат.
- Не използвайте абразиви или белина.

RS

- Обратите пажњу на ознаку текстила.
- Проверавајте редовно да ли су резе, спојни елементи, каишсистеми и шавови исправно функционишу.
- Негујте, чистите и редовно проверавајте овај производ.
- Чишћење: Очистите влажним сунђером или крпом и благим детерџентом.
- Не користите абразивна средства или избелјивач.



Thank you for choosing Bebe Stars products

Ευχαριστούμε για την προτίμηση σας
στα προϊόντα Bebe Stars



See also:

Discover all our new
baby tricycles
for enjoyable walks.

Scan here to see all products
or ask your retail shop.

Δείτε ακόμη:

Ανακαλύψτε τα νέα τρικούκλα
για ατελείωτες βόλτες με
το μωρό σας.

Σαρώστε εδώ για να δείτε
τα προϊόντα ή
ρωτήστε το κατάστημα.

SCAN ME



FOLLOW US

 bebestarsbygillis

 @bebe.stars

 bebestarsbygillis

ADDRESS

G. Gkilis & SIA OE
2nd Km N. Moudania-Sithonia Str.
PO: 63200 N. Moudania Greece
T.: +3023730-23585
www.bebestars.gr