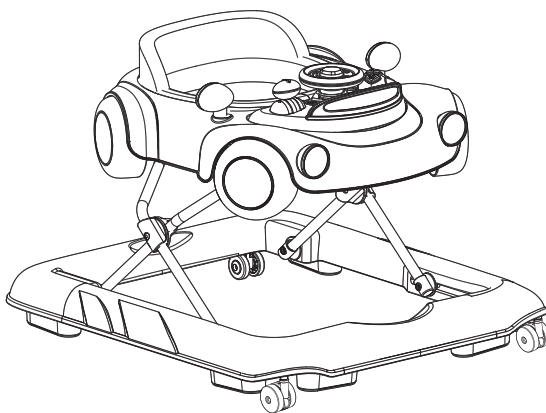




# USER'S MANUAL ΟΔΗΓΙΕΣ ΧΡΗΣΗΣ



**NEW**

## *Roadster* Baby Walker

Item 4235(8339)

6+ m / up to 12kg



EUROPEAN STANDARDS  
EN71-1,2,3 EN 62115 EN1273



Your child's safety depends on you. Proper product's use cannot be assured unless you follow these instructions.

**DO NOT USE THIS PRODUCT BEFORE YOU READ AND UNDERSTAND THESE INSTRUCTIONS**

Η ασφάλεια του παιδιού σας εξαρτάται από εσάς. Η σωστή χρήση του προϊόντος προϋποθέτει την ανάγνωση των οδηγιών χρήσης.

**ΜΗΝ ΧΡΗΣΙΜΟΠΟΙΗΣΕΤΕ ΤΟ ΠΡΟΪΟΝ ΑΝ ΠΡΩΤΑ ΔΕ ΔΙΑΒΑΣΕΤΕ ΚΑΙ ΚΑΤΑΝΟΗΣΕΤΕ ΠΛΗΡΩΣ ΤΙΣ ΟΔΗΓΙΕΣ**

	<u>Pages:</u>
Safety Instructions   Οδηγίες Ασφαλείας.....	3-9
Parts List   Λίστα Εξαρτημάτων.....	10
Assembly Instructions   Οδηγίες Συναρμολόγησης.....	11-12
Care & Maintenance   Φροντίδα & Καθαρισμός.....	13

**IMPORTANT ! READ CAREFULLY AND KEEP FOR FUTURE REFERENCE.**

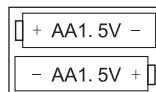
THERE IS A RISK OF INJURY TO THE CHILD IF THE INSTRUCTIONS ARE NOT OBSERVED!  
WARNING!

- Warning: The baby walker gives your child a greater radius of activity and it can move more quickly than before!
- Adult assembly is required. Small parts assembling only by adults.
- This product is intended for small children who can sit up alone, from around an age 6 months onwards or who weigh up to 12 kg.
- This frame should be used only for short periods of time (e.g.20mins.)
- Never leave child unattended. Always keep child in view while in product.
- Never use near stairs, steps, inclined surfaces. or areas that may be hazardous to a child. Product may move during use.
- Strings can cause strangulation! DO NOT suspend over product or attach strings to toys.
- Secure all points of fire and cooking appliances.
- Keep hot drinks, electrical cords and other potential hazards from reach.
- Prevent collisions with glass in doors, windows and furniture.
- Do not use this product if parts are broken or missing. Only use spare parts that have been supplied or approved by the manufacturer or its representative.
- Do not allow other children to play near the jumper, it is dangerous!

**CAUTION**

- Non-rechargeable batteries are not be recharged.
- Rechargeable batteries are to be removed from the toy before being charged.
- Rechargeable batteries are only to be charged under adult supervision.
- Different type of batteries or new and used batteries are not to be mixed.
- Only batteries of the same or equivalent type as recommended are to be used AA1.5V. Batteries not included.

- Batteries are to be inserted with the correct polarity.
- Exhausted batteries are to be removed from the toy.
- The supply terminals are not to be short-circuited.



- Electronic toy compartment should put onto the top tray anytime when the baby stays in the baby walker.
- Batteries should be removed from the toy compartment if the product is not going to be used in a short while.

To insert/replace the batteries: Undo the screw on the battery compartment cover and open the compartment. Fit batteries into space provided ensuring they observe the correct polarity (as shown on the product). Close the compartment, replace the screw and tighten. Secure the toy tray onto the walker.

**ΣΗΜΑΝΤΙΚΟ!**

ΔΙΑΒΑΣΤΕ ΠΡΟΣΕΚΤΙΚΑ ΚΑΙ ΦΥΛΑΞΤΕ ΓΙΑ ΜΕΛΛΟΝΤΙΚΗ ΧΡΗΣΗ!

ΥΠΑΡΧΕΙ ΚΙΝΔΥΝΟΣ ΤΡΑΥΜΑΤΙΣΜΟΥ ΣΤΟ ΠΑΙΔΙ ΕΑΝ ΔΕΝ ΤΗΡΗΘΟΥΝ ΟΙ ΟΔΗΓΙΕΣ!

-ΠΡΟΕΙΔΟΠΟΙΗΣΗ! Η στράτα δίνει στο παιδί σας μια μεγαλύτερη ακτίνα δράσης και μπορεί να κινηθεί πιο γρήγορα από ότι πριν!

-Απαιτείται συναρμολόγηση από ενήλικες. Περιέχει μικρά εξαρτήματα.

-Το προϊόν αυτό προορίζεται για μικρά παιδιά που μπορούν να καθίσουν μόνα τους, από την ηλικία των 6 μηνών και μετά ή που ζυγίζουν μέχρι 12 κιλά.

-Αυτό το προϊόν θα πρέπει να χρησιμοποιείται μόνο για σύντομες χρονικές περιόδους (π.χ. 20 λεπτά).

-Μην αφήνετε το παιδί χωρίς επιτήρηση. Φροντίστε πάντα να βλέπετε το παιδί όταν βρίσκεται στο προϊόν.

-Ποτέ μην το χρησιμοποιείτε κοντά σε σκάλες, κεκλιμένες επιφάνειες ή περιοχές που μπορεί να είναι επικίνδυνες για ένα παιδί. Το προϊόν μπορεί να μετακινηθεί κατά τη χρήση.

-Τα κορδόνια μπορούν να προκαλέσουν στραγγαλισμό. ΜΗΝ τα κρεμάτε πάνω από το προϊόν και μην συνδέετε σε αυτά παιχνίδια.

-Ασφαλίστε όλα τα σημεία πυρκαγιάς και τις συσκευές μαγειρέματος.

-Κρατήστε ζεστά ροφήματα, ηλεκτρικά καλώδια και άλλες πιθανές πηγές κινδύνου μακριά από το παιδί σας.

-Αποτρέψτε τις συγκρούσεις με γυαλί σε πόρτες, παράθυρα και έπιπλα.

-Μην χρησιμοποιείτε αυτό το προϊόν σε περίπτωση βλάβης ή έλλειψης εξαρτημάτων.

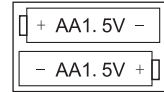
-Χρησιμοποιείτε μόνο ανταλλακτικά που έχουν δοθεί ή εγκριθεί από τον κατασκευαστή ή τον αντιπρόσωπό του.

-Μην επιτρέπετε σε άλλα παιδιά να παίζουν κοντά στην περπατούρα, είναι επικίνδυνο!



**ΠΡΟΣΟΧΗ**

- Οι μη επαναφορτιζόμενες μπαταρίες δεν επαναφορτίζονται.
- Οι επαναφορτιζόμενες μπαταρίες πρέπει να αφαιρεθούν από το παιχνίδι πριν φορτιστούν.
- Οι επαναφορτιζόμενες μπαταρίες πρέπει να φορτίζονται μόνο υπό την επίβλεψη του ενήλικα.
- Δεν πρέπει να αναμειγνύονται διαφορετικοί τύποι μπαταριών ή καινούργιων και χρησιμοποιημένων μπαταριών.
- Πρέπει να χρησιμοποιείτε μόνο μπαταρίες του ίδιου ή ισοδύναμου τύπου όπως αυτές που συνιστώνται AA1.5V. Μπαταρίες δεν περιλαμβάνονται.
- Οι μπαταρίες πρέπει να εισάγονται με τη σωστή πόλωση.
- Οι εξαντλημένες μπαταρίες πρέπει να αφαιρεθούν από το παιχνίδι.
- Οι δέκτες τροφοδοσίας δεν πρέπει να βραχυκυκλώνονται.
- Το ηλεκτρονικό παιχνίδι θα πρέπει να τοποθετείται πάνω στο δίσκο όταν το μωρό μένει στην περπατούρα.
- Οι μπαταρίες πρέπει να αφαιρεθούν από το ηλεκτρονικό παιχνίδι αν το προϊόν δεν πρόκειται να χρησιμοποιηθεί σε σύντομο χρονικό διάστημα.



Για να τοποθετήσετε/αντικαταστήσετε τις μπαταρίες:

Ξεβιδώστε τη βίδα στο κάλυμμα της θήκης μπαταριών και ανοίξτε τη θήκη.

Τοποθετήστε τις μπαταρίες με τη σωστή πολικότητα (όπως φαίνεται στο προϊόν).

Κλείστε τη θήκη, βιδώστε τη βίδα και σφίξτε.

Στερεώστε το δίσκο παιχνιδιών στη στράτα.

**ВАЖНО!**

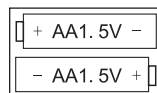
ПРОЧЕТЕТЕ ВНИМАТЕЛНО И ЗАПАЗЕТЕ ЗА БЪДЕЩА СПРАВКА.  
ПРИ НЕСПАЗВАНЕ НА ИНСТРУКЦИИТЕ ИМА ОПАСНОСТ ОТ НАРАНЯВАНЕ  
НА ДЕТЕТО!ВНИМАНИЕ!

- Предупреждение: Бебешката проходилка дава на вашето дете по-голям радиус на активност и то може да се движи по-бързо от преди!
- Изисква се монтаж от възрастен. Сглобяване на малки части само от възрастни.
- Този продукт е предназначен за малки деца, които могат да седят сами, от около 6-годишна възраст месеца нататък или които тежат до 12 кг.
- Тази рамка трябва да се използва само за кратки периоди от време (напр. 20 минути)
- Никога не оставяйте детето без надзор. Винаги дръжте детето в ползрението си, докато е в продукта.
- Никога не използвайте в близост до стълби, стъпала, наклонени повърхности. или зони, които могат да бъдат опасни за детето.  
Продуктът може да се движи по време на употреба.
- Струните могат да причинят удушаване! НЕ окачвайте върху продукта и не прикрепяйте връзки към играчките.
- Обезопасете всички точки на пожар и уреди за готвене.
- Пазете горещи напитки, електрически кабели и други потенциални опасности от обсега.
- Предотвратяване на сблъсък със стъкло във врати, прозорци и мебели.
- Не използвайте този продукт, ако части са счупени или липсват.  
Използвайте само резервни части, които имате доставен или одобрен от производителя или негов представител.
- Не позволявайте на други деца да играят близо до джъмпера, опасно е!



**ВНИМАНИЕ**

- Батериите без презареждане не се презареждат.
- Акумулаторните батерии трябва да бъдат извадени от играчката преди да бъдат заредени.
- Акумулаторните батерии трябва да се зареждат само под наблюдение на възрастен.
- Различни видове батерии или нови и използвани батерии не трябва да се смесват.
- Трябва да се използват само батерии от същия или еквивалентен тип, както се препоръчва, AA1,5V. Батериите не са включени.
- Батериите трябва да се поставят с правилния поляритет.
- Изтощените батерии трябва да се отстранят от играчката.
- Захранващите клеми не трябва да бъдат късо съединение.
- Електронното отделение за играчки трябва да се поставя върху горната табла по всяко време, когато бебето остава в проходилката.
- Батериите трябва да се извадят от отделението за играчки, ако продуктът не работи да се използва за кратко време.



За да поставите/смените батериите:

Развийте винта на капака на отделението за батерии и отворете отделението.

Поставете батериите в предвиденото пространство, като се уверите, че те наблюдават правилната полярност (както е показано на продукта).

Затворете купето, сменете винта и го затегнете.

Закрепете поставката за играчки върху проходилката.

**ВАЖНО!**

ПАЖЉИВО ПРОЧИТАЈТЕ И ЧУВАЈТЕ ЗА БУДУЋЕ РЕФЕРЕНЦЕ.

ПОСТОЈИ РИЗИК ОД ПОВРЕДЕ ДЕТЕТА УКОЛИКО СЕ НЕ ПРИДРЖАВАЈУ УПУТСТВА!  
УПОЗОРЕЊЕ!

-Упозорење: Ходалица за бебе даје вашем детету већи радијус активности и оно може да се крећебрже него раније!-Потребна је монтажа одраслих.

Мале делове склапају само одрасле особе.

-Овај производ је намењен малој деци која могу сама да седе, од око 6 г  
одинамесеци па надаље или који теже до 12 кг.

-Овај оквир треба користити само у кратким временским периодима  
(нпр. 20 минута).

- Никада не остављајте дете без надзора. Увек држите дете на видику  
док је у производу.

-Никада не користите у близини степеница, степеница, нагнутих површина  
или подручја која могу бити опасна по дете.

Производ се може померити током употребе.

- Жице могу изазвати гушење! НЕМОЈТЕ качити преко производа или  
везивати конце за играчке.

- Обезбедите све тачке ватре и апарате за кување.

- Држите топле напитке, електричне каблове и друге потенцијалне  
опасности ван домашаја.

-Спречите сударе са стаклом на вратима, прозорима и намештају.

-Не користите овај производ ако су делови поломљени или недостају.

Користите само резервне делове који имајује испоручен или одобрен од  
стране произвођача или његовог представника.

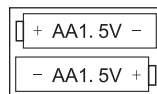
-Не дозволите другој деци да се играју у близини скакача, опасно је!





**ОПРЕЗ**

- Батерије које се не могу пунити се не пуне.
- Пуњиве батерије се морају уклонити из играчке пре пуњења.
- Пуњиве батерије се могу пунити само под надзором одрасле особе.
- Различите врсте батерија или нове и коришћене батерије се не смеју мешати.
- Могу се користити само батерије истог или еквивалентног типа као што је препоручено AA1.5В. Батерије нису укључене.
- Батерије треба да се уметну са исправним поларитетом.
- Истрошене батерије треба уклонити из играчке.
- Терминали за напајање не смеју бити кратко спојени.
- Одељак за електронске играчке треба да ставите на горњу тацну било када када беба остаје у ходалици за бебе.
- Батерије треба извадити из одељка за играчке ако производ не иде да се употреби за кратко време.

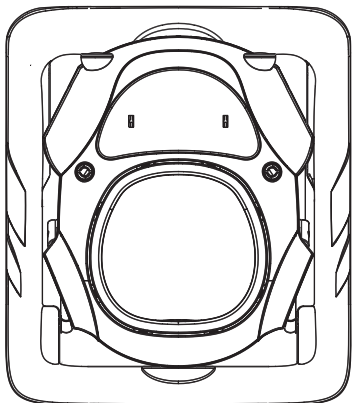


Да бисте уметнули/заменили батерије:

Одвртите завртањ на поклопцу одељка за батерије и отвори одељак.

Поставите батерије у предвиђени простор тако да их посматрате исправан поларитет (као што је приказано на производу). Затвори одељак, замените завртањ и затегните.

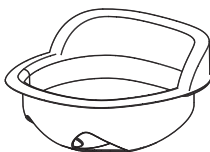
Причврстите послужавник за играчке на ходалицу.



**A** x1



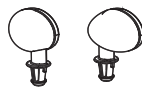
**B** x1



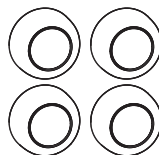
**C** x1



**D** x4



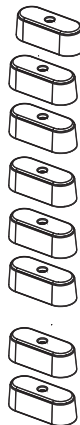
**H** x2



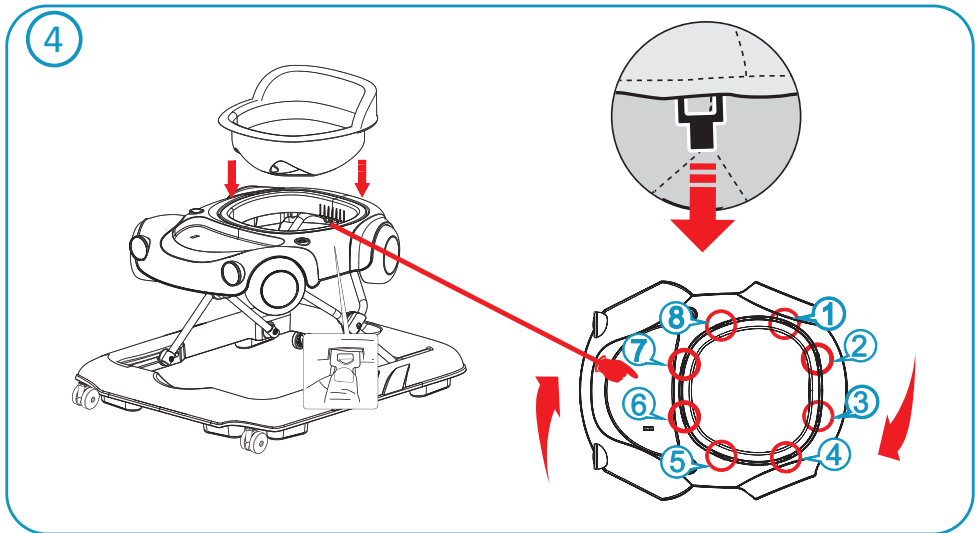
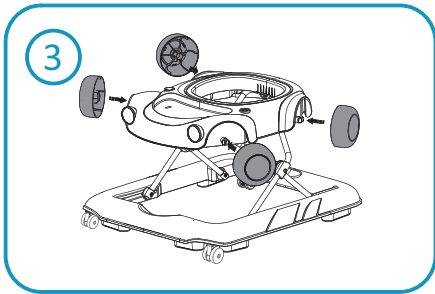
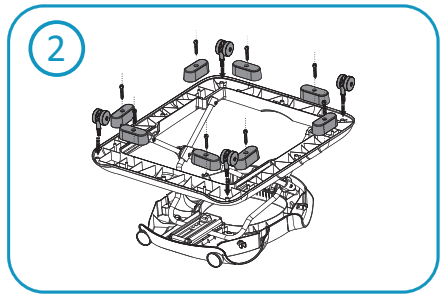
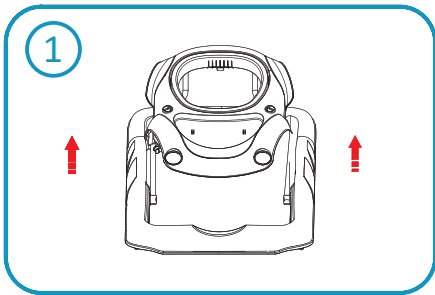
**I** x4

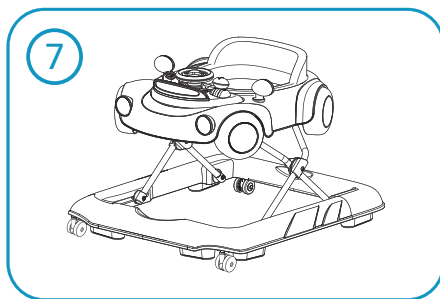
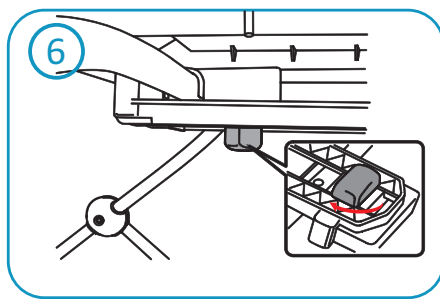
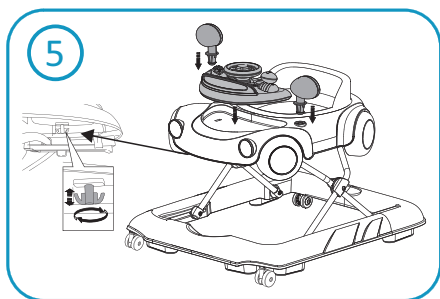


**G** x8



**F** x8





EN

- Please note the textile designation.
- Please check on a regular basis that the latches, connecting elements, belt systems and seams are properly functional.
- Care for, clean and check this product regularly.
- Cleaning: Clean with a damp sponge or cloth and mild detergent.
- Do not use abrasives or bleach.

GR

- Παρακαλούμε προσέξτε το σχέδιο του υφάσματος.
- Ελέγχετε τακτικά τις ασφάλειες, τις συνδέσεις, τον ιμάντα, τα συστήματα και τις ραφές ότι λειτουργούν σωστά.
- Φροντίστε, καθαρίστε και ελέγξτε τακτικά αυτό το προϊόν.
- Καθαρισμός: Καθαρίστε με ένα υγρό σφουγγάρι ή πανί και ήπιο απορρυπαντικό.
- Μην χρησιμοποιείτε λειαντικά ή λευκαντικά.

BG

- Моля, обърнете внимание на обозначението на текстила.
- Моля, проверявайте редовно дали ключалките, свързващите елементи, коланасистемите и шевовете са правилно функциониращи.
- Погрижете се, почиствайте и проверявайте редовно този продукт.
- Почистване: Почиствайте с влажна гъба или кърпа и мек почистващ препарат.
- Не използвайте абразиви или белина.

RS

- Обратите пажњу на ознаку текстила.
- Проверавајте редовно да ли су резе, спојни елементи, каишсистеми и шавови су исправно функционални.
- Негујте, чистите и редовно проверавајте овај производ.-Чишћење: Очистите влажним сунђером или крпом и благим детерџентом.
- Не користите абразивна средства или избелјивач.







Thank you for choosing Bebe Stars products

Ευχαριστούμε για την προτίμηση σας  
στα παιδικά προϊόντα Bebe Stars

**FOLLOW US**

[www.bebestars.gr](http://www.bebestars.gr)



bebestarsbygilis



@bebe.stars



bebestarsbygilis



63200 | Nea Moudania | Greece