



Bebe Stars®

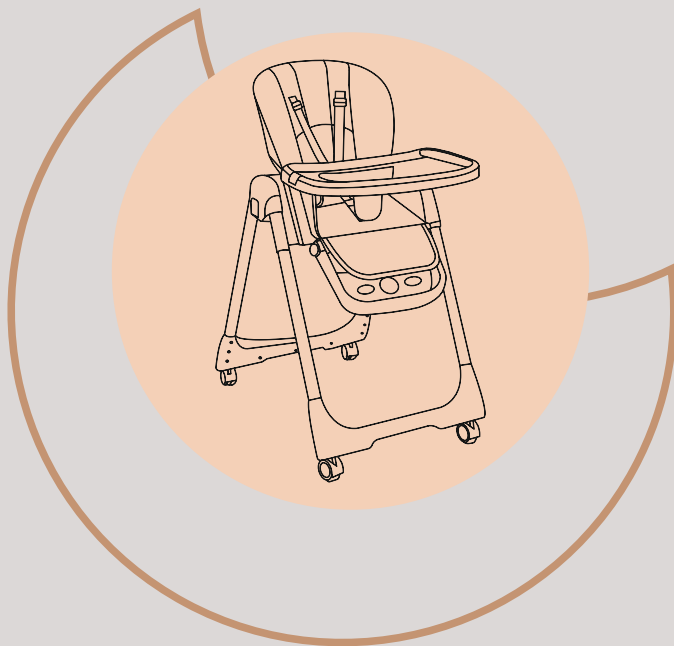
BORN TO SHINE



FEEDING
HIGH CHAIR

user's manual

οδηγίες χρήσης



AGE RANGE

6+ months
up to 15kgs



STANDARDS

EN 14988:2017

MILK

item: 866

DO NOT USE THIS PRODUCT BEFORE YOU READ AND UNDERSTAND THESE INSTRUCTIONS
ΜΗΝ ΧΡΗΣΙΜΟΠΟΙΗΣΤΕ ΤΟ ΠΡΟΪΟΝ ΑΝ ΠΡΩΤΑ ΔΕ ΔΙΑΒΑΣΤΕ ΚΑΙ ΚΑΤΑΝΟΗΣΤΕ ΠΛΗΡΩΣ ΤΙΣ ΟΔΗΓΙΕΣ

EN Dear customers,

Thank you for purchasing this high chair by Bebe Stars. Our products are designed for the safety and comfort of your child. We will always give you the best products and service .

GR Αγαπητοί πελάτες,

Σας ευχαριστούμε για την αγορά της καρέκλας φαγητού της Bebe Stars. Τα προϊόντα μας είναι σχεδιασμένα για την ασφάλεια και την άνεση του παιδιού σας. Προσπαθούμε πάντα να σας προσφέρουμε τα καλύτερα προϊόντα και υπηρεσίες.

BG Уважаеми клиенти,

Благодарим ви, че закупихте този висок стол от Bebe Stars. Нашите продукти са проектирани за безопасност и комфорт на вашето дете. Винаги ще ви предоставяме най-добрите продукти и обслужване.

RS Драги потрошачи,

Хвала вам што сте купили ову високу столицу Бебе Старс. Наши производи су дизајнирани за сигурност и удобност вашег детета. Увек ћемо вам дати најбоље производе и услугу.

(EN) SAFETY WARNINGS.....	4
(GR) ΠΡΟΕΙΔΟΠΟΙΗΣΕΙΣ ΑΣΦΑΛΕΙΑΣ.....	5
(BG) ПОЛЕЗНА ИНФОРМАЦИЯ.....	6
(RS) КОРИСНА ИНФОРМАЦИЈА.....	7
PARTS LIST ΛΙΣΤΑ ΕΞΑΡΤΗΜΑΤΩΝ СПИСЪК С ЧАСТИ ЛИСТА ДЕЛОВА.....	8
USER INSTRUCTIONS ΟΔΗΓΙΕΣ ΧΡΗΣΤΗ ИНСТРУКЦИИ ЗА ПОТРЕБИТЕЛ УПУТСТВО ЗА КОРИСНИКА.....	9-10
(EN).....	11
(GR).....	12
(BG).....	13
(RS).....	14
CARE & MAINTENANCE ΣΥΝΤΗΡΗΣΗ & ΚΑΘΑΡΙΣΜΟΣ ГРИЖИ И ПОДДРЪЖКА НЕГА И ОДРЖАВАЊЕ.....	15

IMPORTANT - READ CAREFULLY AND KEEP FOR FUTURE REFERENCE.

- This high chair is suitable for children who are able to sit up unaided (6-36 months). Maximum weight supported is 15kgs.

- To ensure safe, trouble free use, please take a little time to read the important safety notes below and the following instructions.

WARNING:

- Do not use if any part is broken, torn or missing.
- Do not use the high chair when the child can stand up unaided.
- Do not use the high chair unless you check that all components are correctly fitted and adjusted.
- Do not leave your child unattended, even for the shortest time.
- To prevent serious injury from falls or sliding out, ensure the harness is correctly fitted and that the child is secure in the restraint. Always secure your child with the harness system and use brakes.
- Avoid placing the highchair near naked heat sources such as stove, gas fires or high temperatures.
- Ensure all users are familiar with the products operation.
- It should always open and fold easy. If it does not, do not force the mechanism - stop and read the instructions.
- Only use on a flat stable surface.
- Ensure your high chair is fully erected before placing your child inside.
- Ensure children are clear of all moving parts before making any adjustments.
- Do not move the high chair with your child inside.
- Do not allow your child to climb unassisted into, play with or hang onto your high chair. This is not a toy.

Complies with European Standards EN 14988:2017.



WARNING !!!

Never leave your child unattended!

ΣΗΜΑΝΤΙΚΟ - ΔΙΑΒΑΣΤΕ ΠΡΟΣΕΚΤΙΚΑ ΚΑΙ ΚΡΑΤΗΣΤΕ ΓΙΑ ΜΕΛΛΟΝΤΙΚΗ ΑΝΑΦΟΡΑ.

Το καρεκλάκι φαγητού είναι κατάλληλο για παιδιά που μπορούν να κάθονται χωρίς βοήθεια (6-36 μηνών). Μέγιστο υποστηριζόμενο βάρος: 15 κιλά.

Για να εξασφαλίζεται η ασφαλής χρήση, παρακαλούμε να αφιερώσετε λίγο χρόνο για να διαβάσετε τις σημαντικές σημειώσεις ασφαλείας παρακάτω.

ΠΡΟΕΙΔΟΠΟΙΗΣΗ:

- Μην χρησιμοποιείτε εάν οποιοδήποτε μέρος είναι σπασμένο, σκισμένο ή λείπει.
 - Μην χρησιμοποιείτε το καρεκλάκι φαγητού όταν το παιδί μπορεί να σταθεί όρθιο χωρίς βοήθεια.
 - Μην χρησιμοποιείτε το καρεκλάκι φαγητού, πριν ελέγξετε αν όλα τα εξαρτήματα είναι σωστά τοποθετημένα και ρυθμισμένα.
 - Μην αφήνετε το παιδί σας χωρίς επίβλεψη, ακόμα και για σύντομο χρονικό διάστημα.
 - Για να αποφύγετε σοβαρό τραυματισμό, βεβαιωθείτε ότι η ζώνη ασφαλείας έχει τοποθετηθεί σωστά στο παιδί. Πάντα να δένετε το παιδί σας με το σύστημα ζωνών και να χρησιμοποιείτε τα φρένα.
 - Αποφύγετε την τοποθέτηση του μωρού κοντά σε πηγή θερμότητας, όπως ηλεκτρική κουζίνα, ηλεκτρικά καλοριφέρ, τζάκια αερίου, κλπ.
 - Βεβαιωθείτε ότι όλοι οι χρήστες είναι εξοικειωμένοι με τη λειτουργία των προϊόντων.
 - Θα πρέπει πάντα να ανοίγει και να διπλώνει εύκολα. Αν δεν ισχύει αυτό σταματήστε και διαβάστε τις οδηγίες.
 - Χρησιμοποιείτε το μόνο σε επίπεδη και σταθερή επιφάνεια.
 - Βεβαιωθείτε ότι η καρέκλα φαγητού σας είναι πλήρως ανοιγμένη πριν τοποθετήσετε το παιδί σας.
 - Βεβαιωθείτε ότι τα παιδιά είναι μακριά από όλα τα κινούμενα μέρη πριν κάνετε οποιαδήποτε ρύθμιση.
 - Μην μετακινείτε το καρεκλάκι φαγητού με το παιδί σας μέσα.
 - Μην επιτρέπετε στο παιδί σας να αναρριχηθεί, να παίξει ή να κρεμαστεί επάνω στη καρέκλα φαγητού. Αυτό δεν είναι παιχνίδι.
- Συμμορφώνεται με το πρότυπο EN 14988:2017.



ΠΡΟΕΙΔΟΠΟΙΗΣΗ !!!

Ποτέ μην αφήνετε το παιδί σας χωρίς επίτηρηση!

ВАЖНО - ПРОЧЕТЕТЕ ВНИМАТЕЛНО И ЗАПАЗЕТЕ ЗА БЪДЕЩИ СПРАВКИ.

- Този висок стол е подходящ за деца, които са в състояние да седят без помощ (6-36 месеца). Максималното поддържано тегло е 15 kgs.

- За да осигурите безопасно, безпроблемно използване, моля, отделете малко време, за да прочетете важните бележки за безопасността по -долу и следните инструкции.

ВНИМАНИЕ:

- Не използвайте, ако някоя част е счупена, разкъсана или липсваща.

- Не използвайте високия стол, когато детето може да се изправи без помощ.

- Не използвайте високия стол, освен ако не проверявате дали всички компоненти са правилно монтирани и коригирани.

- Не оставяйте детето си без надзор, дори и за най -кратко време.

- За да предотвратите сериозни наранявания от падане или изплъзване, уверете се, че коланът е правилно поставен и че детето е здраво в предпазната седалка. Винаги обезопасявайте детето си със системата за колани и използвайте спирачки.

- Избягвайте да поставяте делегацията в близост до голи източници на топлина като печка, газови пожари или високи температури.

- Уверете се, че всички потребители са запознати с работата на продуктите.

- Винаги трябва да се отваря и сгъва лесно. Ако това не стане, не принуждавайте механизма - спрете и прочетете инструкциите.

- Използвайте само на плоска стабилна повърхност.

- Уверете се, че високият ви стол е изцяло издигнат, преди да поставите детето си вътре.

- Уверете се, че децата са чисти от всички движещи се части, преди да направят корекции.

- Не премествайте високия стол с детето си вътре.

- Не позволявайте на детето си да се изкачва без помощ, да си играе или да се мотае на високия си стол. Това не е играчка.

Съответства на европейските стандарти EN 14988: 2017.



ВНИМАНИЕ !!!

Никога не оставяйте детето си без надзор!

ВАЖНО - ПРОЧИТАЈТЕ ПАЖЉИВО И ЧУВАЈТЕ ЗА БУДУЋЕ РЕФЕРЕНЦЕ.

- Ова висока столица погодна је за децу која су у стању да седе без помоћи (6-36 месеци). Максимална подршка тежина је 15 kgs.

- Да бисте осигурали безбедну употребу, без проблема, потражите мало времена да прочитате важне безбедносне белешке у наставку и следећа упутства.

УПОЗОРЕЊЕ:

- Не користите ако је било који део сломљен, растрган или нестао.

- Не користите високу столицу када дете може да се устане без помоћи.

- Не користите високу столицу ако не проверите да ли су све компоненте правилно постављене и прилагођене.

- Не остављајте дете без надзора, чак и за најкраће време.

- Да бисте спречили озбиљне повреде од пада или клизања, уверите се да су појасеви правилно постављени и да је дете безбедно у вези. Увек осигурајте своје дете системом појаса и користите кочнице.

- Избегавајте постављање столице у близини голих извора топлоте, попут пећи, гасних пожара или високе температуре.

- Осигурати да су сви корисници упознати са радом производа.

- Увек се једноставно треба отворити и преклопити. Ако то не уради, не форсирајте механизам - зауставите се и прочитајте упутства.

- Користите само на равну стабилну површину.

- Осигурати да је ваша висока столица у потпуности подигнута пре него што се своје дете ставите унутра.

- Осигурати да се деца буду јасна од свих покретних делова пре него што направе било каква прилагођавања.

- Не померајте високу столицу са својим дететом изнутра.

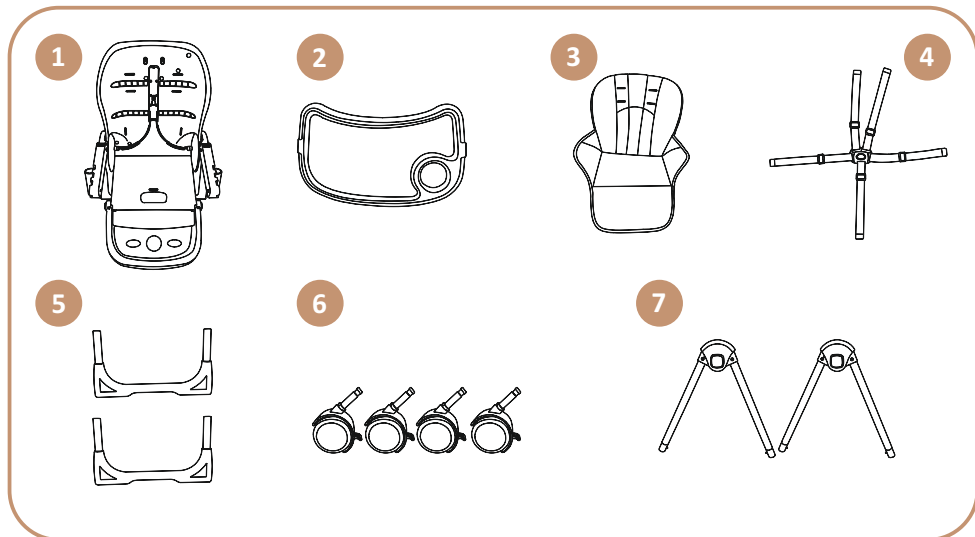
- Не дозволите вашем детету да се попне да се попне у неупадљиве, играјте се или држите на своју високу столицу. Ово није играчка.

У складу са европским стандардима EN 14988: 2017.



УПОЗОРЕЊЕ !!!

Никада не остављајте дете без надзора!



EN

1. Chair body
2. Tray
3. PU cover
4. Safety belt
5. Base frame (x2)
6. Wheels (x4)
7. Seat frame (x2)

GR

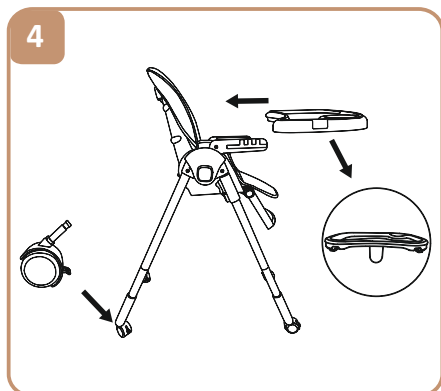
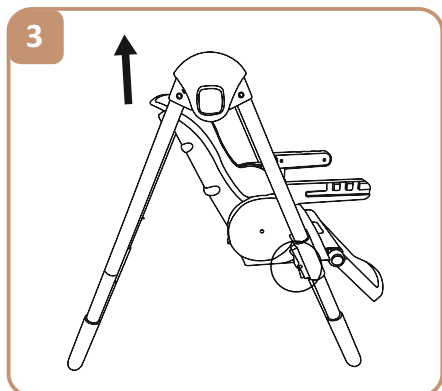
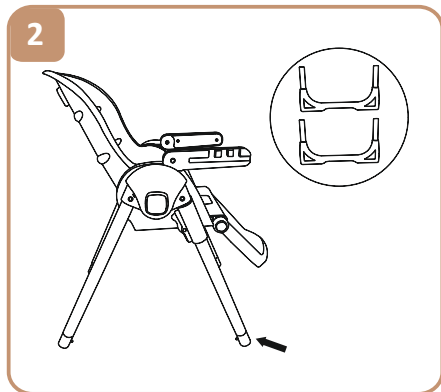
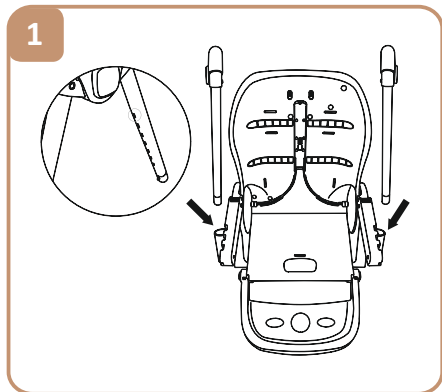
1. Κάθισμα
2. Δίσκος φαγητού
3. Κάλυμμα PU
4. Ζώνη ασφαλείας
5. Βάση σκελετού (x2)
6. Ρόδες (x4)
7. Πόδια (x2)

BG

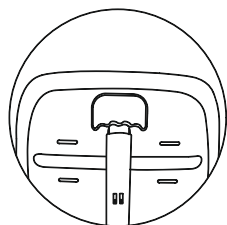
1. Корпус на стол
2. Поднос
3. PU покритие
4. Предпазен колан
5. Основна рамка (x2)
6. Колела (x4)
7. Рамка на седалката (x2)

RS

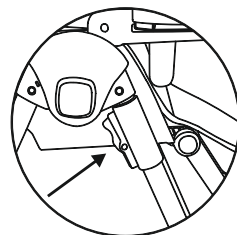
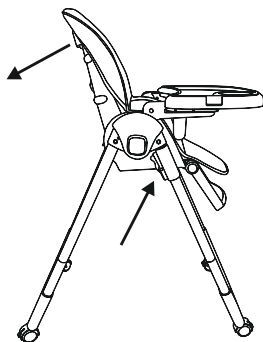
1. Тело столице
2. Тацна
3. ПУ поклопац
4. Сигурносни појас
5. Основни оквир (x2)
6. Точкови (x4)
7. Оквир седишта (x2)



1

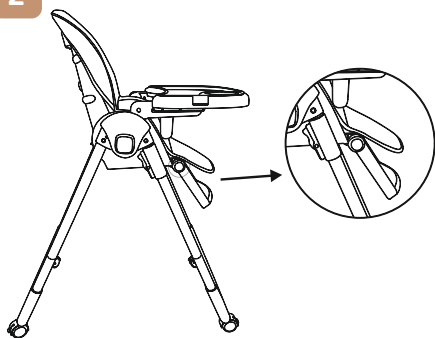


Back adjustment button

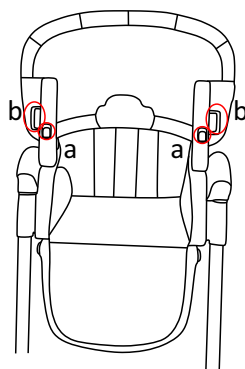


Height adjustable button

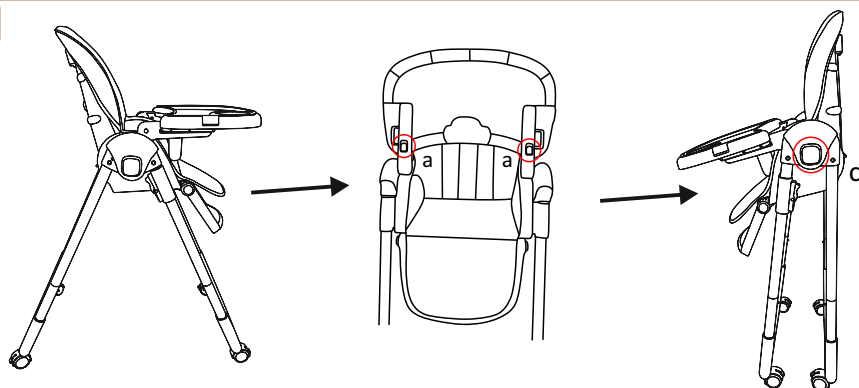
2



3



4



1. Assembly Instructions

1.1. Insert both frame legs into the seat.

NOTES:

Make sure folding buttons located on seat frame is facing outside when installed.

1.2. Insert base frames into the seat frame. Make sure the curve side of each base frame is facing outside when installed. Press both buttons on left and right and then slide to open the high chair.

1.3. Press both buttons on left and right as the figure shows to adjust height. (Fig. 3)

1.4. Insert wheels and the tray.

1.5. The high chair is complete.

2. Instructions for use

2.1. Seat adjustment:

-Backrest adjustment: Use the adjustment button which is located at the back of the seat to adjust at the desired position. There are 3 positions.

-Height adjustment: Adjust the height by pressing two buttons located on the sides and under the seat and on the front legs of the seat as shown in the figure. There are 8 possible height positions.

2.2. Footrest adjustment: Press both buttons which are on the side of the footrest.

2.3. Tray buttons: The white buttons (a), located under the armrest on both sides of the armrest, are to fold the tray. The grey buttons (b) are to adjust the tray in 3 positions.

2.4. How to fold: First, press and hold the white buttons (a) located under the armrest on both sides of the armrest while stretching upward to fold the tray. Then, press and hold the grey folding buttons (c) on both sides of the seat to release legs and push the rear part with your leg to slide until the chair is fully folded and locked in place.

1. Οδηγίες Συναρμολόγησης

1.1. Τοποθετήστε και τα δύο πόδια του πλαισίου στο κάθισμα.

ΣΗΜΕΙΩΣΕΙΣ:

Βεβαιωθείτε ότι το "κουμπί διπλώματος", το οποίο βρίσκεται στο πλαίσιο του καθίσματος είναι στραμμένο προς τα έξω κατά την εγκατάσταση.

1.2. Τοποθετήστε τα πλαίσια βάσης στο σκελετό του καθίσματος. Βεβαιωθείτε ότι η καμπύλη πλευρά κάθε πλαισίου βάσης είναι στραμμένη προς τα έξω κατά την εγκατάσταση. Πατήστε και τα δύο κουμπιά αριστερά και δεξιά και μετά σύρετε για να ανοίξετε το καρεκλάκι.

1.3. Πατήστε και τα δύο κουμπιά αριστερά και δεξιά όπως φαίνεται στην εικόνα για να ρυθμίσετε το ύψος.

1.4. Τοποθετήστε τους τροχούς και το δίσκο.

1.5. Το καρεκλάκι φαγητού έχει ολοκληρωθεί.

2. Οδηγίες χρήσεως

2.1. Ρύθμιση καθίσματος:

-Ρύθμιση πλάτης: Χρησιμοποιήστε το μοχλό που βρίσκεται στο πίσω μέρος του καθίσματος για να ρυθμίσετε στην επιθυμητή θέση. Υπάρχουν 3 θέσεις ανάκλισης πλάτης.

-Ρύθμιση ύψους: Ρυθμίστε το ύψος πατώντας δύο κουμπιά που είναι τοποθετημένα στα πλαινά και κάτω από το κάθισμα και πάνω στα μπροστινά πόδια του καθίσματος, όπως δείχνει η εικόνα. Υπάρχουν 8 πιθανές θέσεις ρύθμισης ύψους.

2.2. Ρύθμιση ποδιού: Πατήστε και τα δύο κουμπιά που βρίσκονται στο πλάι του υποστηρίγματος ποδιών.

2.3. Κουμπιά δίσκου: τα λευκά κουμπιά (a) που βρίσκονται και στις δυο πλευρές κάτω από το υποβραχιόνιο είναι για να διπλώνει ο δίσκος προς τα πάνω. Τα γκρι κουμπιά (b) ρυθμίζουν τον δίσκο σε 3 θέσεις.

2.4. Πως να διπλώσετε το παιδικό καρεκλάκι: πρώτα, πατήστε παρατεταμένα τα λευκά κουμπιά (a) που βρίσκονται κάτω από το υποβραχιόνιο και στις δύο πλευρές του, ώστε να διπλώσετε το δίσκο προς τα πάνω. Στη συνέχεια, πατήστε παρατεταμένα τα γκρι κουμπιά διπλώματος (c) εκατέρωθεν του καθίσματος για να απελευθερώσετε τα πόδια και πιέστε από πίσω με το πόδι σας για να διπλωθεί πλήρως το καρεκλάκι και να ασφαλίσει στη θέση του.

1. Инструкции за сглобяване

1.1. Поставете двата крака на рамката в седалката.

ЗАБЕЛЕЖКИ:

Уверете се, че сгъваемите бутони, разположени на рамката на седалката, са обърнати навън, когато са монтирани.

1.2. Поставете основните рамки в рамката на седалката. Уверете се, че извитата страна на всяка основна рамка е обърната навън, когато е инсталирана. Натиснете двата бутона отляво и отдясно и след това плъзнете, за да отворите столчето.

1.3. Натиснете двата бутона отляво и отдясно, както е показано на фигурата, за да регулирате височината.

1.4. Поставете колела и тавата.

1.5. Столчето за хранене е готово.

2. Указания за употреба

2.1. Регулиране на седалката:

-Регулиране на облегалката: Използвайте бутона за регулиране, който се намира в задната част на седалката, за да регулирате в желаната позиция. Има 3 позиции.

-Регулиране на височината: Регулирайте височината чрез натискане на два бутона, разположени отстрани и под седалката и на предните крака на седалката, както е показано на фигурата. Има 8 възможни позиции на височина.

2.2. Регулиране на поставката за крака: Натиснете двата бутона, които са отстрани на поставката за крака.

2.3. Бутони за табла: Белите бутони (а), разположени под подлакътника от двете страни на подлакътника, служат за сгъване на таблата. Сивите бутони (b) са за регулиране на тавата в 3 позиции.

2.4. Как да сгънете: Първо, натиснете и задръжте белите бутони (а), разположени под подлакътника от двете страни на подлакътника, докато се разтягат нагоре, за да сгънете таблата. След това натиснете и задръжте сивите сгъваеми бутони (с) от двете страни на седалката, за да освободите краката и натиснете задната част с крака си, за да се плъзне, докато столът се сгъне напълно и се заключи на място.

1. Упутство за монтажу

1.1. Уметните обе ноге оквира у седиште. (Сл.1)

НАПОМЕНЕ:

Уверите се да су дугмад за преклапање која се налазе на оквиру седишта окренута ка споља када су инсталирани.

1.2. Уметните оквире основе у оквир седишта. Уверите се да је закривљена страна сваког основног оквира окренута ка споља када је инсталиран. Притисните оба дугмета лево и десно, а затим повуците да отворите високу столицу. (Сл. 2)

1.3. Притисните оба дугмета лево и десно као што је приказано на слици да бисте подесили висину. (Сл. 3)

1.4. Уметните точкове и тацну. (Сл. 4)

1.5. Висока столица је готова. (Сл. 5)

2. Упутства за употребу

2.1. Подешавање седишта:

-Подешавање наслона: Користите дугме за подешавање које се налази на задњем делу седишта да бисте га подесили на жељену позицију. Постоје 3 позиције.

-Подешавање висине: Подесите висину притиском на два дугмета која се налазе са стране и испод седишта и на предњим ногама седишта као што је приказано на слици. Постоји 8 могућих положаја висине. (Сл. 6)

2.2. Подешавање ослонца за ноге: Притисните оба дугмета која се налазе са стране ослонца за ноге. (Сл. 7)

2.3. Дугмад за лежиште: Бела дугмад (а), смештена испод наслона за руке са обе стране наслона за руке, служе за преклапање лежишта. Сива дугмад (б) служе за подешавање лежишта у 3 положаја. (Сл. 8)

2.4. Како преклапати: Прво притисните и држите бела дугмад (а) која се налазе испод наслона за руке са обе стране наслона за руке док се истезете нагоре да бисте преклопили лежиште. Затим притисните и држите сива дугмад за склапање (с) са обе стране седишта да бисте ослободили ноге и гурните задњи део ногом да клизи док се столица потпуно не склопи и закључа на месту. (Сл. 9)

- Seat pad - Wipe clean with wet cloth and let dry. Removable chair pad.
- Tray: Wipe clean with a soft, clean cloth and mild soap.
- Frame – Wipe clean with soft, clean cloth and mild soap.
- Restraints System – Wipe clean with wet cloth and let dry.
- Do not wash, do not bleach, do not dry in a tumble dryer, do not iron.
- Cover: 100% PU, Filling: 100% Polyester

EN

- Κάλυμμα καθίσματος - Σκουπίστε με βρεγμένο πανί και στεγνώστε. Αφαιρούμενο κάλυμμα.
- Δίσκος φαγητού: Σκουπίστε με ένα μαλακό, καθαρό πανί και ήπιο σαπούνι.
- Σκελετός - Σκουπίστε με μαλακό, καθαρό πανί και ήπιο σαπούνι.
- Σύστημα πρόσδεσης - Σκουπίστε με υγρό πανί και αφήστε το να στεγνώσει.
- Μην πλένετε, μην χρησιμοποιείτε χλωρίνη, μην χρησιμοποιείτε στεγνωτήριο, δεν σιδερώνετε.
- Κάλυμμα: 100% PU, Εσωτερικό: 100% Πολυεστέρας

GR

- Подложка за седалка - Избършете с мокра кърпа и оставете да изсъхне. Подвижна подложка за стол.
- Тава: Избършете с мека, чиста кърпа и мек сапун.
- Рамка – Почистете с мека, чиста кърпа и мек сапун.
- Система за задържане – Почистете с мокра кърпа и оставете да изсъхне.
- Не пере, не избелвайте, не сушете в сушилниа, не гладете.
- Капак: 100% PU, Пълнеж: 100% полиестер

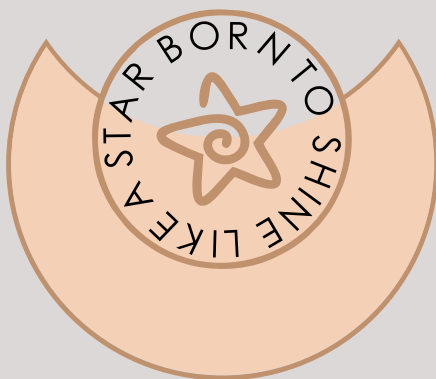
BG

- Подлога седишта - Обришите влажном крпом и оставите да се осуши. Подлога за столицу која се може уклонити.
- Посуда: Обришите меком, чистом крпом и благим сапуном.
- Оквир – Обришите меком, чистом крпом и благим сапуном.
- Систем за задржавање – Обришите мокром крпом и оставите да се осуши.
- Не перите, не белјите, не сушите у машини за сушење веша, не пеглајте.
- Поклопац: 100% ПУ, пуњење: 100% полиестер

RS



LET'S START A NEW
JOURNEY TOGETHER!






Thank you for choosing Bebe Stars products

Ευχαριστούμε για την προτίμηση σας
στα παιδικά προϊόντα Bebe Stars

SCAN ME



FOLLOW US

-  [bebestarsbygilis](#)
-  [@bebe.stars](#)
-  [bebestarsbygilis](#)

ADDRESS

G. Gkilis & SIA OE
2nd Km N. Moudania-Sithonia Str.
PO: 63200 N. Moudania Greece
T.: +3023730-23585
www.bebestars.gr